

# 消防增压稳压设备选用与安装

## (隔膜式气压罐)

批准部门：中华人民共和国建设部  
 主编单位：总后建筑设计研究院  
 实行日期：二〇〇二年三月一日

批准文号：建质[2002]48号  
 统一编号：GJBT-474  
 图集编号：98S205

主编单位负责人：陆廷定  
 主编单位技术负责人：王路坦  
 技术审定人：夏存杰  
 设计负责人：黄汝岩

### 目 录

序号	图 名	页	序号	图 名	页
1	目录	1	13	卧式增压稳压设备组装图(乙)	13
2	总说明(一)	2	14	立式增压稳压设备底座加工图	14
3	总说明(二)	3	15	卧式增压稳压设备底座加工图	15
4	总说明(三)	4	16	水泵隔振垫安装大样图	16
5	总说明(四)	5	17	ZW(L)设备安装位置及配管连接示意	17
6	立式增压稳压设备技术特性表(一)	6	18	ZW(W)设备安装位置及配管连接示意	18
7	立式增压稳压设备技术特性表(二)	7	19	水泵吸水管安装图	19
8	卧式增压稳压设备技术特性表(一)	8	20	增压稳压设备安装位置图	20
9	卧式增压稳压设备技术特性表(二)	9	21	增压稳压泵自动控制电气原理图	21
10	立式增压稳压设备组装图(甲)	10	22	主要元件材料表	22
11	立式增压稳压设备组装图(乙)	11	23	电器控制箱布置图及电气控制说明	23
12	卧式增压稳压设备组装图(甲)	12			

目 录			图集号	98S205
审核	夏存杰	校对	朱引	设计
			黄汝岩	页
				1

# 总 说 明

- 一. 本图集根据1996年8月中华人民共和国建设部[1996]108号文下达的任务进行编制。
- 二. 本图集为解决临时高压消防给水系统所设的高位消防水箱,其设置高度满足不了该系统最不利点静水压力时应设增压设施的要求,设计编制了为消防专用的增压稳压设备(以下简称“设备”)。
- 三. 本图集适用于多层和高层建筑工程有增压设施要求的消火栓给水系统及湿式自动喷水灭火系统等各类消防给水系统。
- 四. “设备”由隔膜式气压罐、水泵、电控箱、仪表、管道附件等组成。
- 五. 本图集遵照《高层民用建筑设计防火规范》(简称《高规》)GB50045-95及《气压给水设计规范》CECS76:95规定的有关技术参数进行设计。
- 六. 本“设备”有关设计技术条件:
  1. 气压水罐工作压力: 0.6MPa、1.0MPa、1.6MPa。
  2. 气压水罐的消防储水容积大于: 150L、300L、450L。
  3. 气压水罐的稳压水容积大于50L。
  4. 气压水罐的缓冲水容积压差为0.02~0.03MPa, 稳压水容积压差为0.05~0.06MPa。
  5. 工作压力比:  $\alpha_b$  值为0.6~0.85。
  6. 适用条件:
    - (1) 消火栓系统: 水枪每股流量为2.5 L/S、5 L/S,

充实水柱长度为7m、10m、13m。

- (2) 自动喷水系统: 每个喷头流量1.0L/s, 喷头压力0.1MPa。

(3) 设备的环境温度宜为5℃~40℃。

## 七. 本“设备”工作原理:

“设备”必须具备下述两项功能: 1. 使消防给水管道系统最不利点始终保持消防所需压力; 2. 使气压水罐内始终储有30秒消防水量。利用气压水罐所设定的 $P_1$ 、 $P_2$ 、 $P_{s1}$ 、 $P_{s2}$ 运行压力, 控制水泵运行工况, 达到增压和稳压的功能。 $P_1$ 为最不利点消防所需压力(MPa),  $P_2$ 为消防泵启动压力(MPa),  $P_{s1}$ 为稳压泵启泵压力(MPa),  $P_{s2}$ 为稳压泵停泵压力(MPa)。

## 八. 运行控制全过程:

根据计算求得消火栓系统或自动喷水灭火系统中最不利点所需的消防压力 $P_1$ , 作为气压水罐的充气压力。通过计算所选定的气压水罐规格及 $\alpha_b$ 值, 求得 $P_2$ , 并设定 $P_{s1}=P_2+(0.02\sim 0.03)$ ,  $P_{s2}=P_{s1}+(0.05\sim 0.06)$ 。平时管道系统如有渗漏等洩压情况, 控制稳压水泵不断补水稳压, 在 $P_{s1}$ 、 $P_{s2}$ (启动 $\rightleftharpoons$ 停止)反覆运行。一旦有火情, 管道系统大量缺水, 造成 $P_{s1}$ 压力下降( $P_{s1}\rightarrow P_2$ ), 降至 $P_2$ 时, 发出报警信号, 立即启动消防泵(手动或自动启动由设计人确定), 消防泵启动后, 稳压泵自动停止, 直至消防泵停止运转, 手动恢复“设备”的控

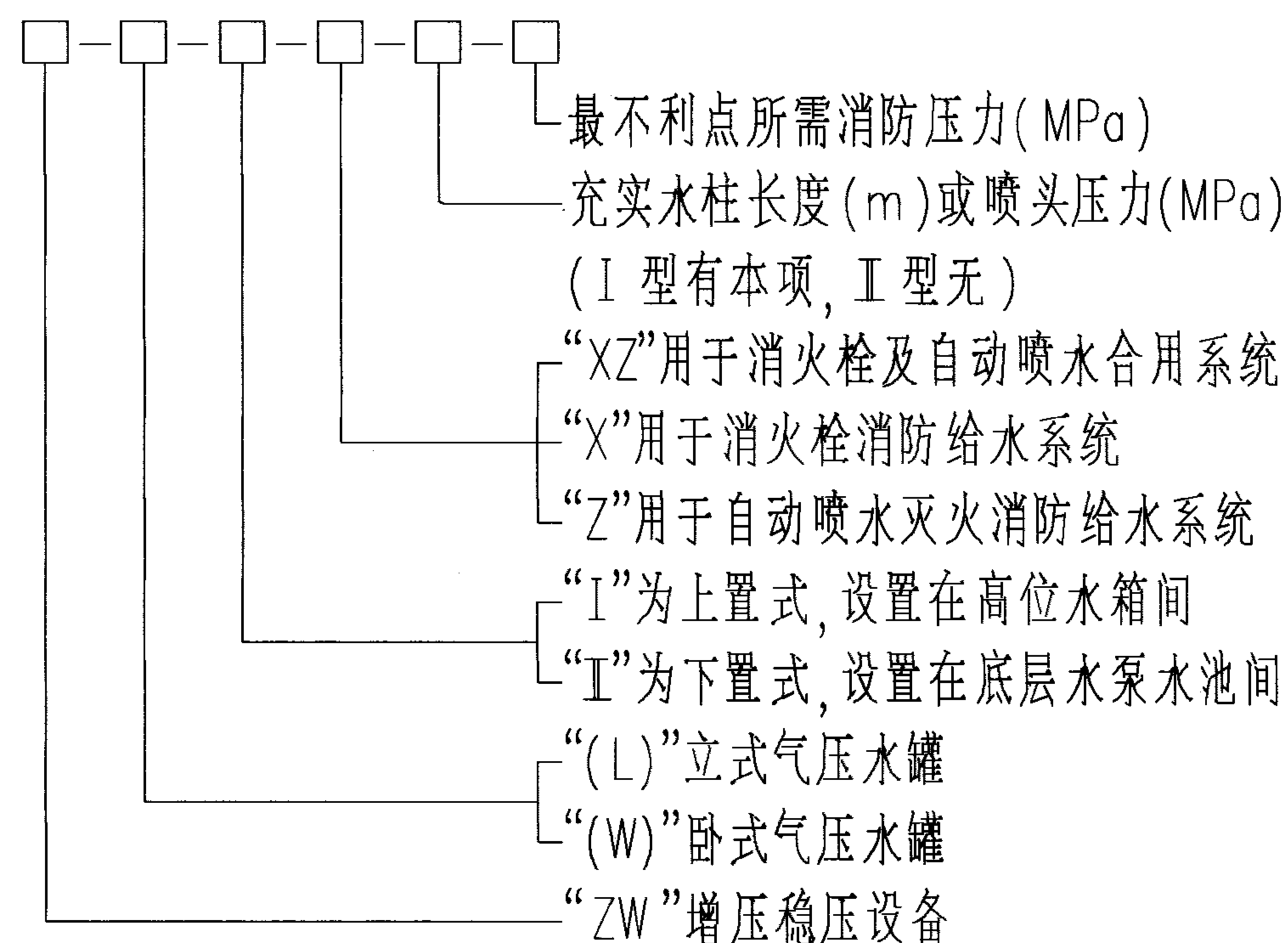
总说明(一)				图集号	98S205
审核	董汝岩	校对	牛幼佳	设计	姜存真
				页	2

制功能。

九. “设备”分类:

根据“设备”设置位置分:上置式(用I表示)和下置式(用II表示);根据气压罐设置方式分:立式(用L表示)和卧式(用W表示);根据设备所供消防给水系统分:消火栓给水系统(用X表示)自动喷水灭火系统(用Z表示),消火栓及自动喷水消防给水合用系统(用XZ表示)。

十. “设备”型号标记:



示例: ① ZW(L)-I-X-10-0.16

② ZW(W)-II-X-C.

① 表示:增压稳压设备,采用立式气压水罐,放在高位水箱间,用

于消火栓充实水柱10米长度,最不利点消防压力0.16MPa。

② 表示:增压稳压设备,采用卧式气压水罐,放在底层水箱间,用于消火栓给水系统,最不利点消防压力0.5~0.65MPa。

十一. P<sub>1</sub>的计算:

P<sub>1</sub>指消防给水系统最不利点消火栓或自动喷水头所需的消防压力,是本“设备”运行的最低工作压力,是选用本设备应掌握的基础数据。

1. 本“设备”设在底层从水池吸水时,消火栓系统计算公式:

$$P_1 = H_1 + H_2 + H_3 + H_4 \text{ (mH}_2\text{O)}$$

H<sub>1</sub>—自水池最低水位至最不利点消火栓的几何高度(mH<sub>2</sub>O);

H<sub>2</sub>—管道系统的沿程和局部压力损失之和(mH<sub>2</sub>O);

H<sub>3</sub>—水龙带及消火栓本身的压力损失(mH<sub>2</sub>O);

H<sub>4</sub>—水枪喷射充实水柱长度所需压力(mH<sub>2</sub>O)。

2. 本“设备”设在高位水箱间从水箱自灌吸水,且最不利点消火栓低于“设备”时,消火栓系统计算公式:

$$P_1 = H_3 + H_4 \text{ (mH}_2\text{O)}。$$

3. 本“设备”设在底层从水池吸水时,自动喷水灭火系统计算公式:

$$P_1 = \Sigma H + H_0 + H_r + Z \text{ (mH}_2\text{O)}$$

ΣH—自动喷水管道至最不利点喷头的沿程和局部压力损失之和(mH<sub>2</sub>O);

H<sub>0</sub>—最不利点喷头的工作压力(mH<sub>2</sub>O);

H<sub>r</sub>—报警阀的局部水头损失(mH<sub>2</sub>O);

总说明(二)				图集号	98S205
审核	黄汝岩	校对	李长林	设计	夏祥喜
				页	3

Z — 最不利点喷头与水池最低水位(或供水干管)之间的几何高度(mH<sub>2</sub>O)。

4. 本“设备”设在高位水箱间从水箱自灌吸水,且最不利点喷头低于设备时,自动喷水系统计算公式:

$$P_1 = \Sigma H + H_0 + H_r \text{ (mH}_2\text{O)}。$$

5. 当气压水罐与水泵分别设置在其它场所时,则 P<sub>1</sub> 应另行计算。

## 十二. 几点说明:

1. 本“设备”的增压标准: P<sub>1</sub> 为本“设备”最低工作压力,其值应满足消防给水系统最不利点所需的消防压力,如消火栓给水系统,必须满足最不利点消火栓水枪喷射充实水柱长度,不能只按满足静水压 0.07MPa 或 0.15MPa 为增压标准。

2. 计算 P<sub>1</sub> 时,计算管道系统沿程和局部损失所采用的流量,应为火灾初期消防给水量,如消火栓系统为两股消火栓流量 2X5(L/S)=10(L/S)或 2X2.5(L/S)=5(L/S);自动喷水灭火系统则为 5 个喷头流量,一般采用 5X1(L/S)=5(L/S)。

3. 本“设备”的主要组件:气压水罐内应有消防给水系统所要求的储存水容积、稳压水容积和缓冲水容积,按确定的 αb 值求得其直径和规格。用于消火栓给水系统的气压水罐储水容积不小于 300L;用于自动喷水灭火系统的气压罐储水容积不小于 150L;用于消火栓及自动喷水灭火系统的气压罐储水容积不小于 450L。

4. 本“设备”配用稳压水泵两台(一用一备)。稳压水泵流量

应在 3 分钟内,补足气压水罐内实际稳压水容积所需流量。稳压水泵的扬程应以 (P<sub>s1</sub>+P<sub>s2</sub>)/2 时,水泵曲线高效区取值。本设备的功能只是解决火灾初期时,即消防主泵启动前,确保具有足够消防压力的 30s 储水量进行初期火灾扑救,直至消防主泵全负荷启动运行。

5. 消火栓给水系统及自动喷水灭火系统可以共用一套增压稳压设备。有火情时气压水罐内压力降至 P<sub>2</sub>,向消防控制中心或消防泵房发出启动消防泵报警信号。消防控制中心或消防泵房根据消火栓系统或自动喷水系统分别发出的其它信号,确认后分别启动消火栓消防泵或自动喷水消防泵。

6. 消火栓给水系统中采用本“设备”上置式优于下置式。上置式配用水泵扬程低,P<sub>1</sub>仅为水龙带、水枪的阻力损失和喷射充实水柱长度所需压力之和,气压水罐充气压力小,承压低,节省钢材及运行费。

## 十三. 电控性能:

1. 本“设备”电控系统具有自动、手动功能,并与消防控制中心或消防泵房联网。

2. 两台稳压水泵一用一备,轮流工作,自动切换,交替运行。

3. 平时使消防管网处于高压状态,并保持罐内储存一定水量,由于泄漏等原因,系统压力下降到 P<sub>s1</sub> 时,1 号泵自动启动,水压上升至 P<sub>s2</sub> 时停泵,下次压力又下降到 P<sub>s1</sub> 时,2 号泵自动启动,如此交替运行,使系统压力始终保持在 P<sub>s1</sub> 与 P<sub>s2</sub> 之间。

总说明(三)			图集号	98S205			
审核	黄汝宏	校对	朱大伟	设计	夏探真	页	4

4. 一旦有火情发生,系统水压从  $P_{S1}$  下降到  $P_2$  时输出启动消防主泵信号和声光报警,当消防主泵启动后返回信号切断稳压泵的控制电源,之后由手动恢复控制功能。
5. 电控系统特设维修状态,即运行中如 1 号泵发生故障,可方便地转入 2 号泵工作,若 2 号泵发生故障,也可转为 1 号泵工作,使一台水泵在维修中本“设备”仍能正常运行。
6. 电控箱规格尺寸、电器控制原理及主要元件的组成见 98S205-21,22,23。
- 十四. 隔膜式气压水罐按国标 91SS852 标准图集制造。
- 十五. 配管采用热浸镀锌钢管、热浸镀锌无缝钢管。
- 十六. “设备”采用一体化组合系列整体钢支座支承。本图集隔膜式气压水罐支座形式是按裙座绘制的,也可以采用支承式支座。见 98S205-14,15。
- 十七. 本“设备”为上置式时应设隔振措施。水泵机组在安装橡胶隔振垫过程中必须采取防止水泵机组倾倒的措施。当水泵机组隔振垫安装后,在安装水泵机组进出水管道、配件及附件时,亦必须采取防止水泵机组倾斜的措施,以确保安全施工。见 98S205-16。
- 十八. 气压水罐设有泄水装置,在管路系统上设安全阀、远传压力表等附件。
- 十九. “设备”的外围应有排水设施,便于维修时泄水或排除事故漏水。
- 二十. 为维修和操作方便,“设备”与水箱(水池)的间距见

- 98S205-17,18。
- 二十一. “设备”与墙面或其它设备之间应留有足够距离,一般不小于 700mm。
- 二十二. “设备”应进行整体水压试验,水压强度试验及严密性试验,要求按现行有关规定执行。
- 二十三. “设备”的连接管道、配件、气压水罐等外表面应刷防锈漆两道,气压水罐内表面应刷无毒防腐涂料。
- 二十四. “设备”的技术特性及安装外形尺寸见 98S205-6~13。
- 二十五. “设备”在系统中的安装位置见 98S205-17,19。
- 二十六. 水泵、电机、管道安装技术要求均按有关技术规定执行。
- 二十七. 运转注意事项:
1. 设备运转前先进行调试工作(由生产厂负责),完成调试工作后,不准随便拆卸气压水罐充气嘴,以防漏气。
  2. 设备运转期间,不需专人值班,但需定期巡检。
- 二十八. 本图中所配用的水泵按山东双轮集团有限公司(原威海水泵厂)生产的 LGW 型水泵进行编制,如采用其它厂家生产的水泵时,可根据表中所列的流量、扬程要求,配制相应的水泵。
- 二十九. 本图集的电控部分由北京万泉压力容器厂协助编制。

总说明(四)			图集号	98S205	
审核	黄汝芳	校对	李士伦	设计	夏培真
			页	5	

立式增压稳压设备技术特性表

序号	增压稳压设备 型号	消防压力 (MPa) $P_1$	立式隔膜式气压罐				配用水泵		设备运行重量(kg)		运行压力 (MPa)		稳压水 容积(L)	
			型号规格	工作压力比 $\alpha_b$	消防储水容积(L)		型 号	甲 型	乙 型	$P_1$	$P_2$	$P_{S1}$		$P_{S2}$
					标定容积	实际容积								
1	ZW(L)-I-X-7	0.10	SQL800X0.6	0.60	300	319	25LGW3-10X4 N=1.5 <sup>Kw</sup>	1452	1487	$P_1=0.10$ $P_2=0.23$	$P_{S1}=0.26$ $P_{S2}=0.31$	54		
2	ZW(L)-I-Z-10	0.16	SQL800X0.6	0.80	150	159	25LGW3-10X4 N=1.5 <sup>Kw</sup>	1428	1463	$P_1=0.16$ $P_2=0.23$	$P_{S1}=0.26$ $P_{S2}=0.31$	70		
3	ZW(L)-I-X-10	0.16	SQL800X0.6	0.60	300	319	25LGW3-10X5 N=1.5 <sup>Kw</sup>	1474	1509	$P_1=0.16$ $P_2=0.33$	$P_{S1}=0.36$ $P_{S2}=0.42$	52		
4	ZW(L)-I-X-13	0.22	SQL1000X0.6	0.76	300	329	25LGW3-10X4 N=1.5 <sup>Kw</sup>	2312	2362	$P_1=0.22$ $P_2=0.32$	$P_{S1}=0.35$ $P_{S2}=0.40$	97		
5	ZW(L)-I-XZ-10	0.16	SQL1000X0.6	0.65	450	480	25LGW3-10X4 N=1.5 <sup>Kw</sup>	2312	2362	$P_1=0.16$ $P_2=0.30$	$P_{S1}=0.33$ $P_{S2}=0.38$	86		
6	ZW(L)-I-XZ-13	0.22	SQL1000X0.6	0.67	450	452	25LGW3-10X5 N=1.5 <sup>Kw</sup>	2312	2362	$P_1=0.22$ $P_2=0.38$	$P_{S1}=0.41$ $P_{S2}=0.46$	80		
7	ZW(L)-II-Z-	A	0.22-0.38	SQL800X0.6	0.80	150	159	25LGW3-10X6 N=2.2 <sup>Kw</sup>	1452	1487	$P_1=0.38$ $P_2=0.50$	$P_{S1}=0.53$ $P_{S2}=0.60$	61	
8		B	0.38-0.50	SQL800X1.0	0.80	150	159	25LGW3-10X8 N=2.2 <sup>Kw</sup>	1513	1548	$P_1=0.50$ $P_2=0.65$	$P_{S1}=0.68$ $P_{S2}=0.75$	51	
9		C	0.50-0.65	SQL1000X1.5	0.85	150	206	25LGW3-10X9 N=2.2 <sup>Kw</sup>	1653	1670	$P_1=0.65$ $P_2=0.78$	$P_{S1}=0.81$ $P_{S2}=0.86$	59	
10		D	0.65-0.85	SQL1000X1.5	0.85	150	206	25LG3-10X11 N=3.0 <sup>Kw</sup>	1701	1736	$P_1=0.85$ $P_2=1.02$	$P_{S1}=1.04$ $P_{S2}=1.10$	57	
11		E	0.85-1.00	SQL1000X1.5	0.85	150	206	25LG3-10X13 N=4.0 <sup>Kw</sup>	1709	1744	$P_1=1.00$ $P_2=1.19$	$P_{S1}=1.21$ $P_{S2}=1.27$	50	
12	ZW(L)-II-X-	A	0.22-0.38	SQL1000X0.6	0.78	300	302	25LGW3-10X6 N=2.2 <sup>Kw</sup>	2344	2394	$P_1=0.38$ $P_2=0.52$	$P_{S1}=0.55$ $P_{S2}=0.60$	72	
13		B	0.38-0.50	SQL1000X1.0	0.78	300	302	25LGW3-10X8 N=2.2 <sup>Kw</sup>	2494	2544	$P_1=0.50$ $P_2=0.67$	$P_{S1}=0.70$ $P_{S2}=0.75$	61	

立式增压稳压设备技术特性表(一)

图集号

98S205

审核 夏振东 校对 牛木付 设计 董迪岩

页

6

立式增压稳压设备技术特性表

续表

序号	增压稳压设备 型号		消防压力 (MPa) P <sub>1</sub>	立式隔膜式气压罐				配用水泵		设备运行重量(kg)		运行压力 (MPa)		稳压水 容积(L)
				型号规格	工作压力比 $\alpha_b$	消防储水容积(L)		型	号	甲型	乙型			
						标定容积	实际容积							
14	ZW(L)-II-X-	C	0.50-0.65	SQL1000X1.5	0.78	300	302	25LGW3-10X10 N=3.0 Kw	2689	2739	P <sub>1</sub> =0.65 P <sub>S1</sub> =0.88 P <sub>2</sub> =0.86 P <sub>S2</sub> =0.93	51		
15		D	0.65-0.85	SQL1200X1.5	0.85	300	355	25LGW3-10X13 N=4.0 Kw	2703	2753	P <sub>1</sub> =0.85 P <sub>S1</sub> =1.05 P <sub>2</sub> =1.02 P <sub>S2</sub> =1.10	82		
16		E	0.85-1.00	SQL1200X1.5	0.85	300	355	25LGW3-10X15 N=4.0 Kw	2730	2780	P <sub>1</sub> =1.00 P <sub>S1</sub> =1.21 P <sub>2</sub> =1.19 P <sub>S2</sub> =1.26	73		
17	ZW(L)-II-XZ-	A	0.22-0.38	SQL1200X0.6	0.80	450	474	25LGW3-10X6 N=2.2 Kw	3641	3706	P <sub>1</sub> =0.38 P <sub>S1</sub> =0.53 P <sub>2</sub> =0.50 P <sub>S2</sub> =0.58	133		
18		B	0.38-0.50	SQL1200X1.0	0.80	450	474	25LGW3-10X8 N=2.2 Kw	3947	4012	P <sub>1</sub> =0.50 P <sub>S1</sub> =0.68 P <sub>2</sub> =0.65 P <sub>S2</sub> =0.73	110		
19		C	0.50-0.65	SQL1200X1.0	0.80	450	474	25LGW3-10X10 N=3.0 Kw	3961	4026	P <sub>1</sub> =0.65 P <sub>S1</sub> =0.87 P <sub>2</sub> =0.84 P <sub>S2</sub> =0.92	90		
20		D	0.65-0.85	SQL1200X1.5	0.80	450	474	25LGW3-10X12 N=4.0 Kw	4124	4169	P <sub>1</sub> =0.85 P <sub>S1</sub> =1.12 P <sub>2</sub> =1.09 P <sub>S2</sub> =1.17	73		
21		E	0.85-1.00	SQL1200X1.5	0.80	450	474	25LGW3-10X14 N=4.0 Kw	4156	4221	P <sub>1</sub> =1.00 P <sub>S1</sub> =1.30 P <sub>2</sub> =1.27 P <sub>S2</sub> =1.35	64		

注:

- 表中运行压力符号: P<sub>1</sub> —— 气压水罐的充气压力(消防需要的压力)(MPa)。 P<sub>2</sub> —— 消防泵启动压力(MPa)。 P<sub>S1</sub> —— 增压稳压水泵启动压力(MPa)。 P<sub>S2</sub> —— 增压稳压水泵停泵压力(MPa)。
- 表中序号1-6为I型“设备”,一般设在高位水箱间(最不利点消火栓低于“设备”)。
- 表中序号7-21为II型“设备”一般设在消防泵房、储水池间,其消防压力范围,配用水泵等仅供选用参考。
- 表中水泵型号为山东双轮集团水泵型号,根据流量、扬程可改选其他厂家水泵。

立式增压稳压设备技术特性表(二)				图集号	98S205
审核	夏存杰	校对	李永吉	设计	黄洪涛
				页	7

卧式增压稳压设备技术特性表

序号	增压稳压设备 型号	消防压力 (MPa) P <sub>1</sub>	卧式隔膜式气压罐				配用水泵		设备运行重量(kg)		运行压力 (MPa)		稳压水 容积(L)
			型号规格	工作压力比 $\alpha_b$	消防储水容积(L)		型 号	甲 型	乙 型	甲 型	乙 型		
					标定容积	实际容积							
1	ZW(W)-I-X-7	0.10	SQW1000X0.6	0.75	300	390	25LGW3-10X3	N=1.1 <sup>Kw</sup>	2568	2613	P <sub>1</sub> =0.10 P <sub>S1</sub> =0.20 P <sub>2</sub> =0.17 P <sub>S2</sub> =0.25	148	
2	ZW(W)-I-Z-0.1	0.16	SQW1000X0.6	0.80	150	312	25LG3-10X3	N=1.1 <sup>Kw</sup>	2525	2570	P <sub>1</sub> =0.16 P <sub>S1</sub> =0.25 P <sub>2</sub> =0.22 P <sub>S2</sub> =0.30	145	
3	ZW(W)-I-X-10	0.16	SQW1000X0.6	0.80	300	312	25LGW3-10X3	N=1.1 <sup>Kw</sup>	2568	2613	P <sub>1</sub> =0.16 P <sub>S1</sub> =0.25 P <sub>2</sub> =0.22 P <sub>S2</sub> =0.30	145	
4	ZW(W)-I-X-13	0.22	SQW1000X0.6	0.80	300	312	25LGW3-10X4	N=1.5 <sup>Kw</sup>	2548	2593	P <sub>1</sub> =0.22 P <sub>S1</sub> =0.32 P <sub>2</sub> =0.30 P <sub>S2</sub> =0.37	126	
5	ZW(W)-I-XZ-10	0.16	SQW1000X0.6	0.70	450	467	25LGW3-10X4	N=1.5 <sup>Kw</sup>	2548	2593	P <sub>1</sub> =0.16 P <sub>S1</sub> =0.30 P <sub>2</sub> =0.27 P <sub>S2</sub> =0.35	113	
6	ZW(W)-I-XZ-13	0.22	SQW1000X0.6	0.71	450	452	25LGW3-10X5	N=1.5 <sup>Kw</sup>	2548	2593	P <sub>1</sub> =0.22 P <sub>S1</sub> =0.38 P <sub>2</sub> =0.35 P <sub>S2</sub> =0.43	98	
7	ZW(W)-II-Z-	A	0.22-0.38	SQW1000X0.6	0.85	150	234	25LGW3-10X6	N=2.2 <sup>Kw</sup>	2525	2570	P <sub>1</sub> =0.38 P <sub>S1</sub> =0.49 P <sub>2</sub> =0.46 P <sub>S2</sub> =0.54	99
8		B	0.38-0.50	SQW1000X1.0	0.85	150	234	25LGW3-10X7	N=2.2 <sup>Kw</sup>	2682	2730	P <sub>1</sub> =0.50 P <sub>S1</sub> =0.63 P <sub>2</sub> =0.60 P <sub>S2</sub> =0.68	82
9		C	0.50-0.65	SQW1000X1.0	0.85	150	234	25LGW3-10X9	N=2.2 <sup>Kw</sup>	2690	2738	P <sub>1</sub> =0.65 P <sub>S1</sub> =0.81 P <sub>2</sub> =0.78 P <sub>S2</sub> =0.86	67
10		D	0.65-0.85	SQW1000X1.5	0.85	150	234	25LGW3-10X11	N=3.0 <sup>Kw</sup>	2865	2913	P <sub>1</sub> =0.85 P <sub>S1</sub> =1.05 P <sub>2</sub> =1.02 P <sub>S2</sub> =1.10	54
11		E	0.85-1.00	SQW1000X1.5	0.85	150	234	25LGW3-10X13	N=4.0 <sup>Kw</sup>	2905	2953	P <sub>1</sub> =1.00 P <sub>S1</sub> =1.21 P <sub>2</sub> =1.19 P <sub>S2</sub> =1.27	57
12	ZW(W)-II-X-	A	0.22-0.38	SQW1000X0.6	0.80	300	312	25LGW3-10X6	N=2.2 <sup>Kw</sup>	2581	2626	P <sub>1</sub> =0.38 P <sub>S1</sub> =0.53 P <sub>2</sub> =0.50 P <sub>S2</sub> =0.58	87
13		B	0.38-0.50	SQW1000X1.0	0.80	300	312	25LGW3-10X8	N=2.2 <sup>Kw</sup>	2620	2665	P <sub>1</sub> =0.50 P <sub>S1</sub> =0.68 P <sub>2</sub> =0.65 P <sub>S2</sub> =0.73	72

卧式增压稳压设备技术特性表(一)

图集号

98S205

审核 姜梓杰 校对 姜梓杰 设计 姜梓杰

页

8



卧式增压稳压设备技术特性表

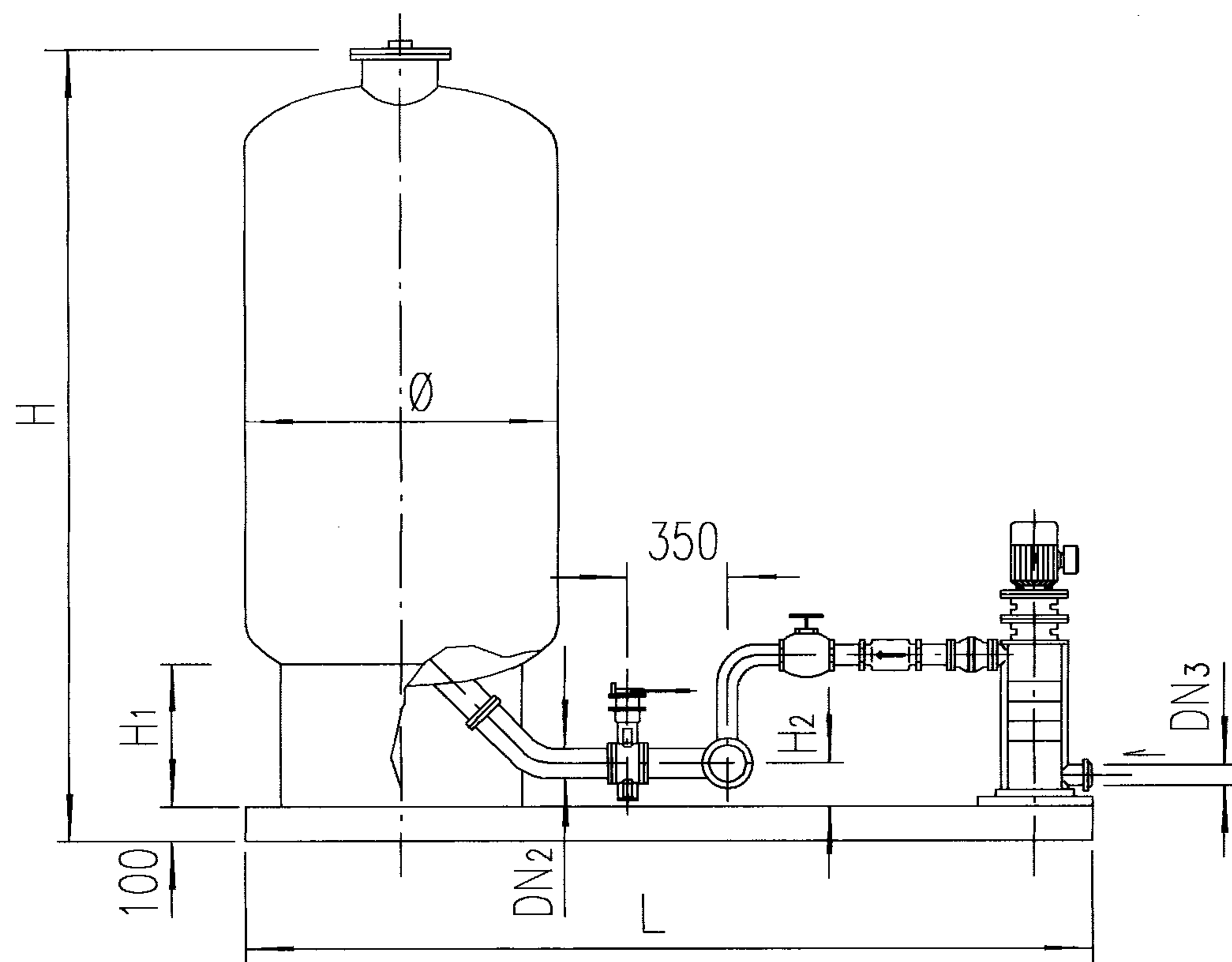
续表

序号	增压稳压设备 型号	消防压力 (MPa) $P_1$	卧式隔膜式气压罐				配用水泵		设备运行重量(kg)		运行压力 (MPa)		稳压水 容积(L)
			型号规格	工作压力比 $\alpha_b$	消防储水容积(L) 标定容积 实际容积		型	号	甲型	乙型			
14	ZW(W)-II-X-	C	0.50-0.65	SQW1000X1.0	0.80	300	312	25LGW3-10X10 N=3.0 Kw	2640	2679	$P_1=0.65$ $P_2=0.84$	$P_{S1}=0.87$ $P_{S2}=0.92$	59
15		D	0.65-0.85	SQW1000X1.5	0.80	300	312	25LGW3-10X12 N=4.0 Kw	2850	2889	$P_1=0.85$ $P_2=1.09$	$P_{S1}=1.12$ $P_{S2}=1.18$	57
16		E	0.85-1.00	SQW1000X1.5	0.80	300	312	25LGW3-10X14 N=4.0 Kw	2929	2968	$P_1=1.00$ $P_2=1.27$	$P_{S1}=1.30$ $P_{S2}=1.36$	50
17	ZW(W)-II-XZ-	A	0.22-0.38	SQW1200X0.6	0.80	450	506	25LGW3-10X6 N=2.2 Kw	3939	3992	$P_1=0.38$ $P_2=0.50$	$P_{S1}=0.53$ $P_{S2}=0.58$	142
18		B	0.38-0.50	SQW1200X1.0	0.80	450	506	25LGW3-10X8 N=2.2 Kw	4198	4251	$P_1=0.50$ $P_2=0.65$	$P_{S1}=0.68$ $P_{S2}=0.73$	117
19		C	0.50-0.65	SQW1200X1.0	0.80	450	506	25LGW3-10X10 N=3.0 Kw	4212	4265	$P_1=0.65$ $P_2=0.84$	$P_{S1}=0.87$ $P_{S2}=0.92$	96
20		D	0.65-0.85	SQW1200X1.5	0.80	450	506	25LGW3-10X12 N=4.0 Kw	4444	4497	$P_1=0.85$ $P_2=1.09$	$P_{S1}=1.12$ $P_{S2}=1.17$	78
21		E	0.85-1.00	SQW1200X1.5	0.80	450	506	25LGW3-10X14 N=4.0 Kw	4519	4572	$P_1=1.00$ $P_2=1.27$	$P_{S1}=1.30$ $P_{S2}=1.35$	69

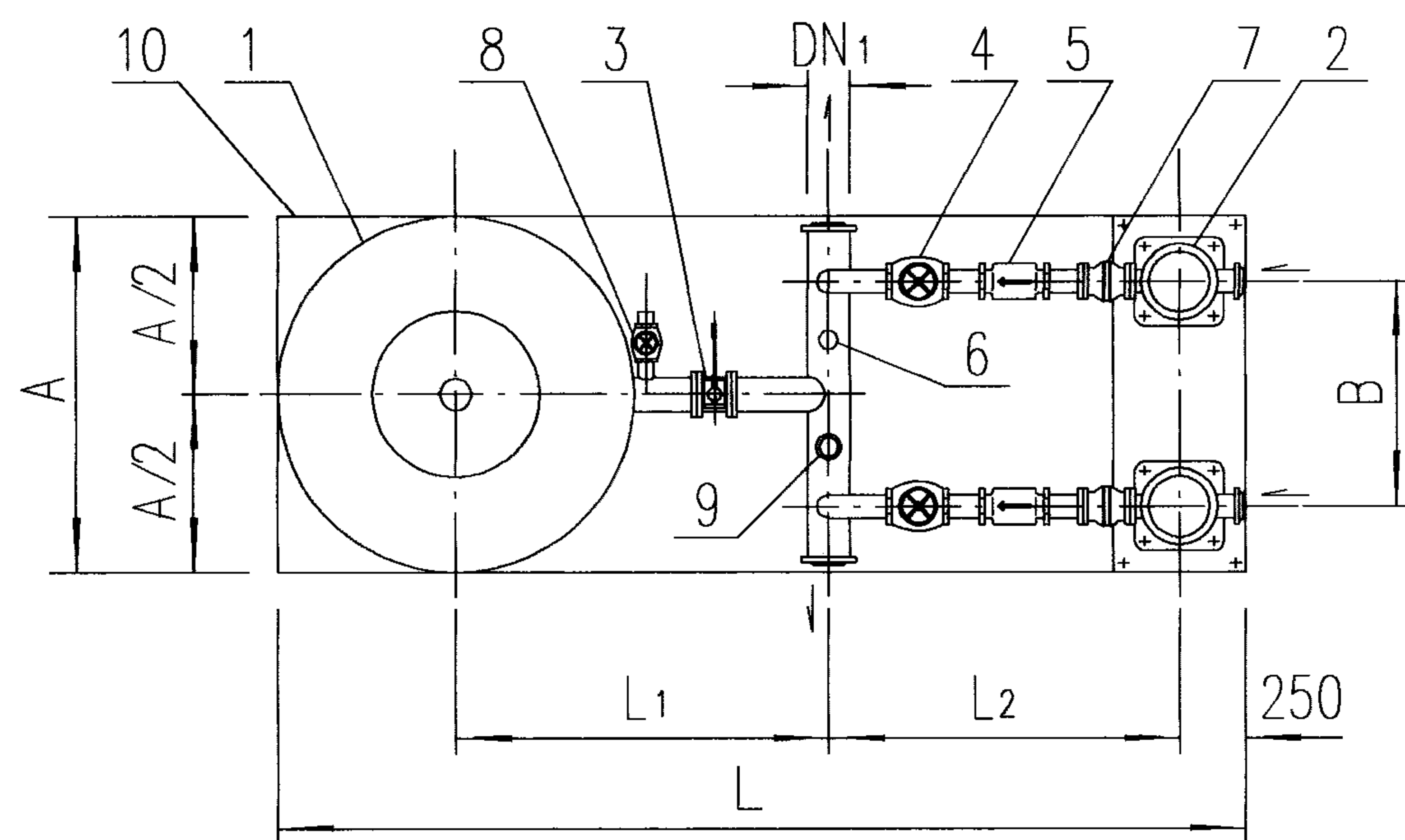
表中注:

- 表中运行压力符号意义:  $P_1$ ——气压水罐的充气压力(消防需要的压力)(MPa)。  
 $P_2$ ——消防泵启动压力(MPa)。  
 $P_{S1}$ ——增压稳压水泵启动压力(MPa)。  
 $P_{S2}$ ——增压稳压水泵停泵压力(MPa)。
- 表中序号1-6为I型“设备”,一般设在高位水箱间(最不利点消火栓低于“设备”)。
- 表中序号7-21为II型“设备”,一般设在消防泵房、储水池间,其消防压力范围,配用水泵等仅供选用参考。
- 表中水泵型号为山东双轮集团水泵厂型号,根据流量、扬程可改选其他厂家水泵。

卧式增压稳压设备技术特性表 (二)			图集号	98S205
审核	姜存喜	校对	牛心	设计
			黄世考	页
				9



立视图



平面图

材料表

序号	名称	规格型号	单位	数量	备注
1	隔膜式气压罐		个	1	立式
2	水泵		台	2	立式
3	蝶阀	D73F-16C DN100	个	1	
4	截止阀	J11T-16 DN32	个	2	内螺纹铜质截止阀
5	止回阀	HT116-16-A	个	2	内螺纹
6	安全阀	A27W-10T DN15 (A21H-16C DN15)	个	1	型号由生产厂定
7	橡胶软接头	KXT-(III) DN32X25	个	2	
8	泄水阀	J41T-16 DN20	个	1	
9	远传压力表	YT2-150	个	1	
10	底座	10号槽钢组装	座	1	加工图见98S205-14(甲型)

尺寸表

序号	罐体型号	Ø	H	H <sub>1</sub>	H <sub>2</sub>	L	L <sub>1</sub>	L <sub>2</sub>	A	B	DN <sub>1</sub>	DN <sub>2</sub>	DN <sub>3</sub>
1	SQL 800	800	2474	580	230	2100	750	700	1000	500	100	80	25
2	SQL1000	1000	2806	710	240	2200	750	700	1100	600	100	100	25
3	SQL1200	1200	3210	740	250	2300	750	700	1200	700	100	100	25

注:

- 罐体尺寸H、H<sub>1</sub>系按罐体最高工作压力1.6MPa而定，L<sub>2</sub>系按山东双轮集团产25LGW 3-10型水泵的最小尺寸而定。
- 罐体与水泵的规格型号见《增压稳压设

备技术特性表》。

3. 安全阀的压力及远传压力表的测量范围按消防压力而定。

立式增压稳压设备组装图(甲)

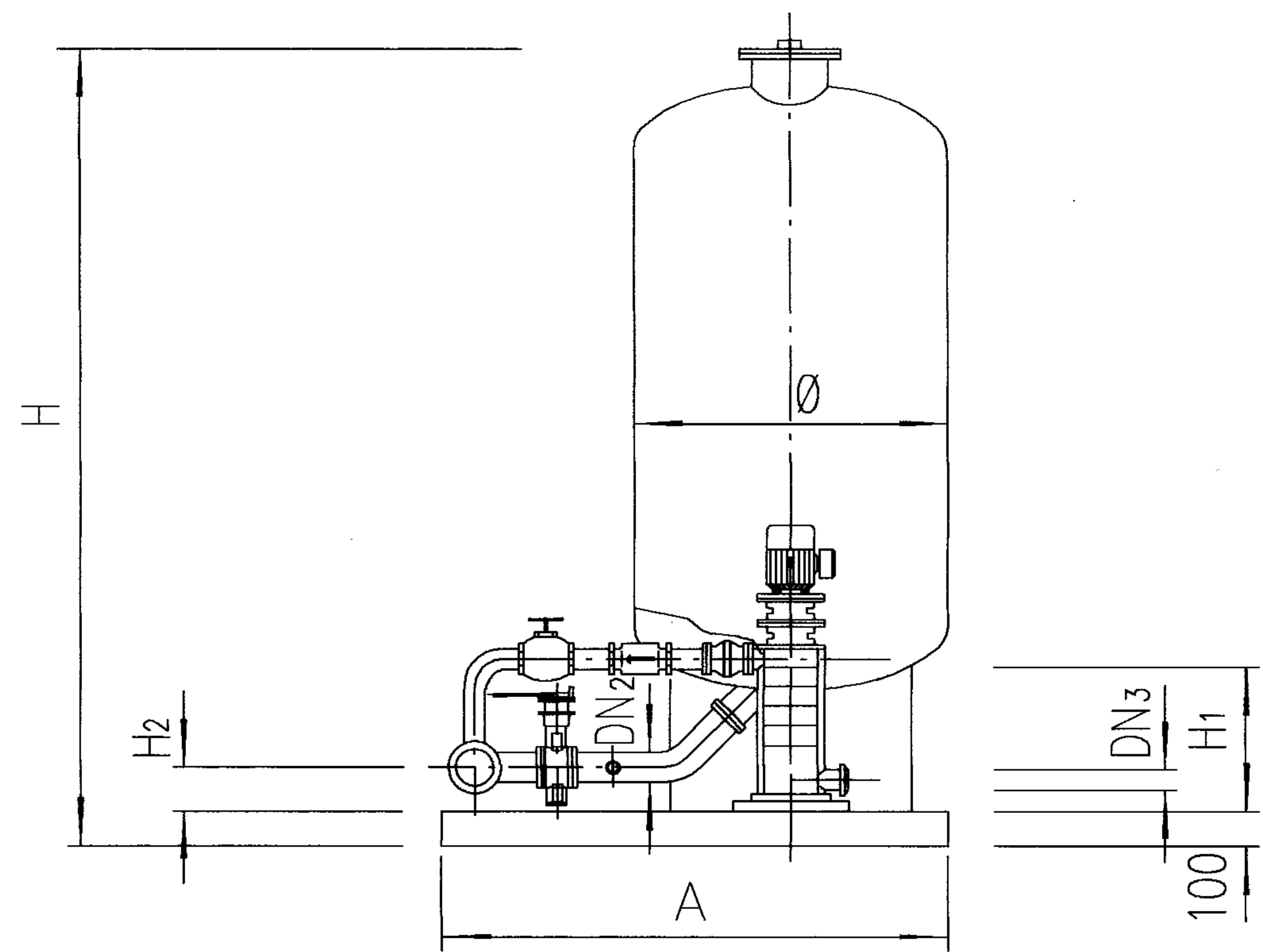
图集号

98S205

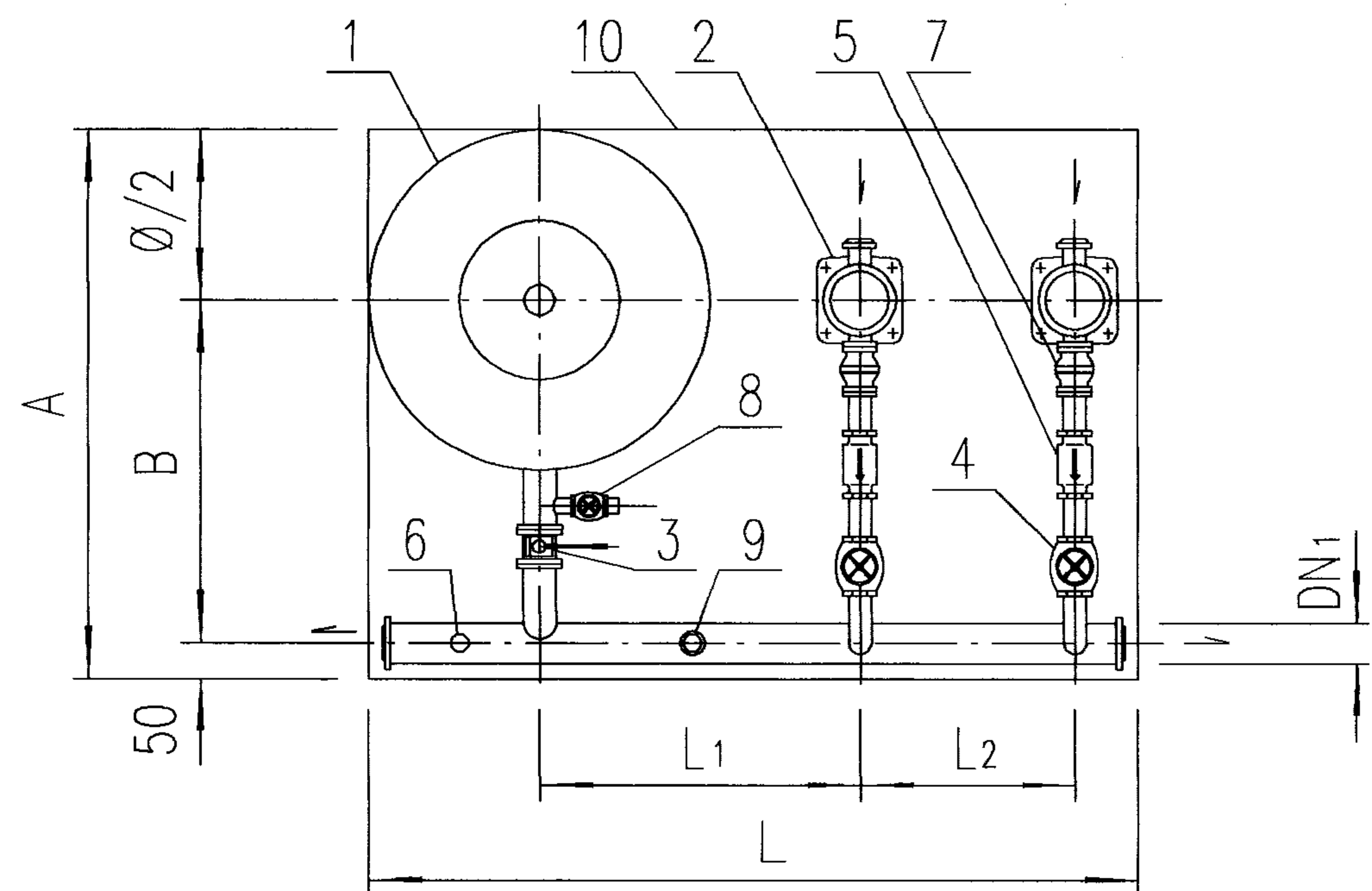
审核 姜振东 校对 牛小华 设计 黄世宏

页

10



右立视图



平面图

材料表

序号	名称	规格型号	单位	数量	备注
1	隔膜式气压罐		个	1	立式
2	水泵		台	2	立式
3	蝶阀	D73F-16C DN100	个	1	
4	截止阀	J11T-16 DN32	个	2	内螺纹铜质截止阀
5	止回阀	HT116-16-A	个	2	内螺纹
6	安全阀	A27W-10T DN15 (A21H-16C DN15)	个	1	型号由生产厂定
7	橡胶软接头	KXT-(Ⅲ) DN32X25	个	2	
8	泄水阀	J41T-16 DN20	个	1	
9	远传压力表	YT2-150	个	1	
10	底座	10号槽钢组装	座	1	加工图见98S205-14(乙型)

尺寸表

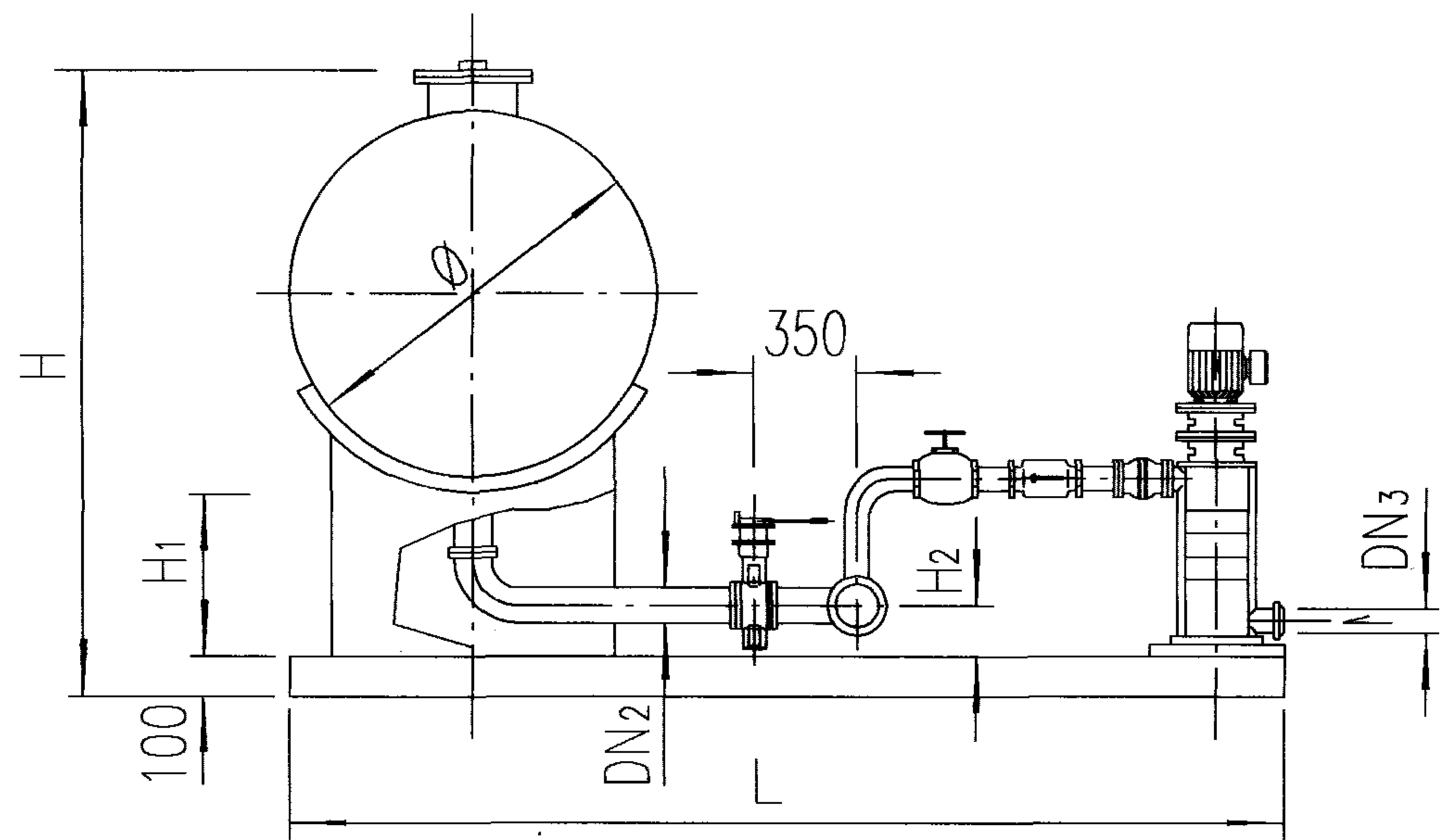
序号	罐体型号	Ø	H	H <sub>1</sub>	H <sub>2</sub>	L	L <sub>1</sub>	L <sub>2</sub>	A	B	DN <sub>1</sub>	DN <sub>2</sub>	DN <sub>3</sub>
1	SQL 800	800	2474	580	230	2250	1000	600	1200	750	100	80	25
2	SQL1000	1000	2806	710	240	2450	1100	600	1300	750	100	100	25
3	SQL1200	1200	3210	740	250	2650	1200	600	1400	750	100	100	25

注:

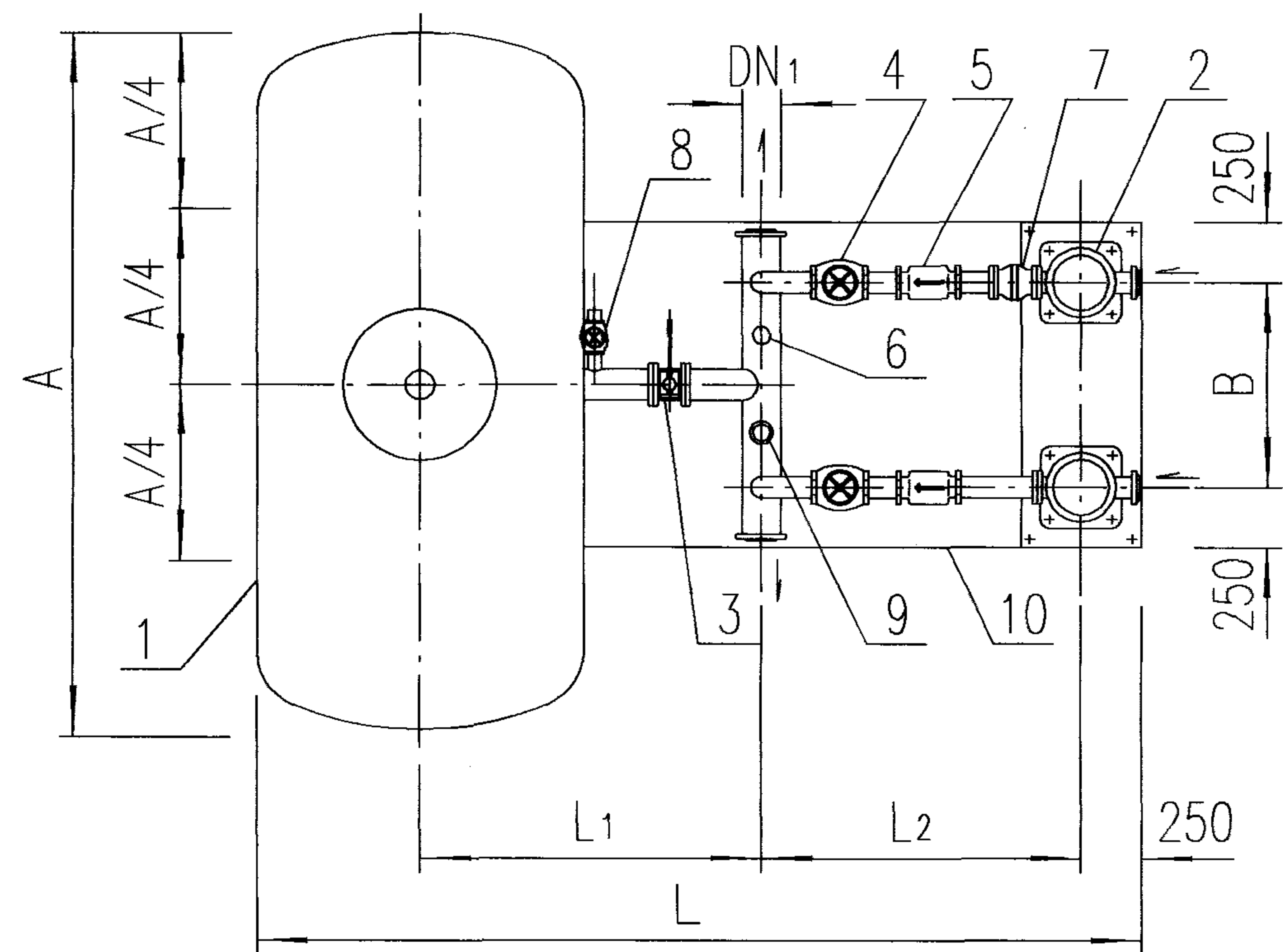
- 罐体尺寸H、H<sub>1</sub>系按罐体最高工作压力1.6MPa而定，L<sub>2</sub>系按山东双轮集团产25LGW 3-10型水泵的最小尺寸而定。
- 罐体与水泵的规格型号见《增压稳压设

- 备技术特性表》。
- 安全阀的压力及远传压力表的测量范围按消防压力而定。

立式增压稳压设备组装图(乙)		图集号	98S205
审核	王存喜	校对	李刚
设计	黄洪涛	页	11



立视图



平面图

材料表

序号	名称	规格型号	单位	数量	备注
1	隔膜式气压罐		个	1	卧式
2	水泵		台	2	立式
3	蝶阀	D73F-16C DN100	个	1	
4	截止阀	J11T-16 DN32	个	2	内螺纹铜质截止阀
5	止回阀	HT116-16-A	个	2	内螺纹
6	安全阀	A27W-10T DN15 (A21H-16C DN15)	个	1	型号由生产厂定
7	橡胶软接头	KXT-(Ⅲ) DN32X25	个	2	
8	泄水阀	J41T-16 DN20	个	1	
9	远传压力表	YT2-150	个	1	
10	底座	10号槽钢组装	座	1	加工图见98S205-15(甲型)

尺寸表

序号	罐体型号	Ø	H	H <sub>1</sub>	H <sub>2</sub>	L	L <sub>1</sub>	L <sub>2</sub>	A	B	DN <sub>1</sub>	DN <sub>2</sub>	DN <sub>3</sub>
1	SQW1000	1000	1818	520	230	2200	750	700	2274	637	100	100	25
2	SQW1200	1200	2022	520	240	2300	750	700	2574	787	100	100	25

注:

- 罐体尺寸H、H<sub>1</sub>系按罐体最高工作压力1.6MPa而定，L<sub>2</sub>系按山东双轮集团产25LGW 3-10型水泵的最小尺寸而定。
- 罐体与水泵的规格型号见《增压稳压设备技术特性表》。

备技术特性表》。

- 安全阀的压力及远传压力表的测量范围按消防压力而定。

卧式增压稳压设备组装图(甲)

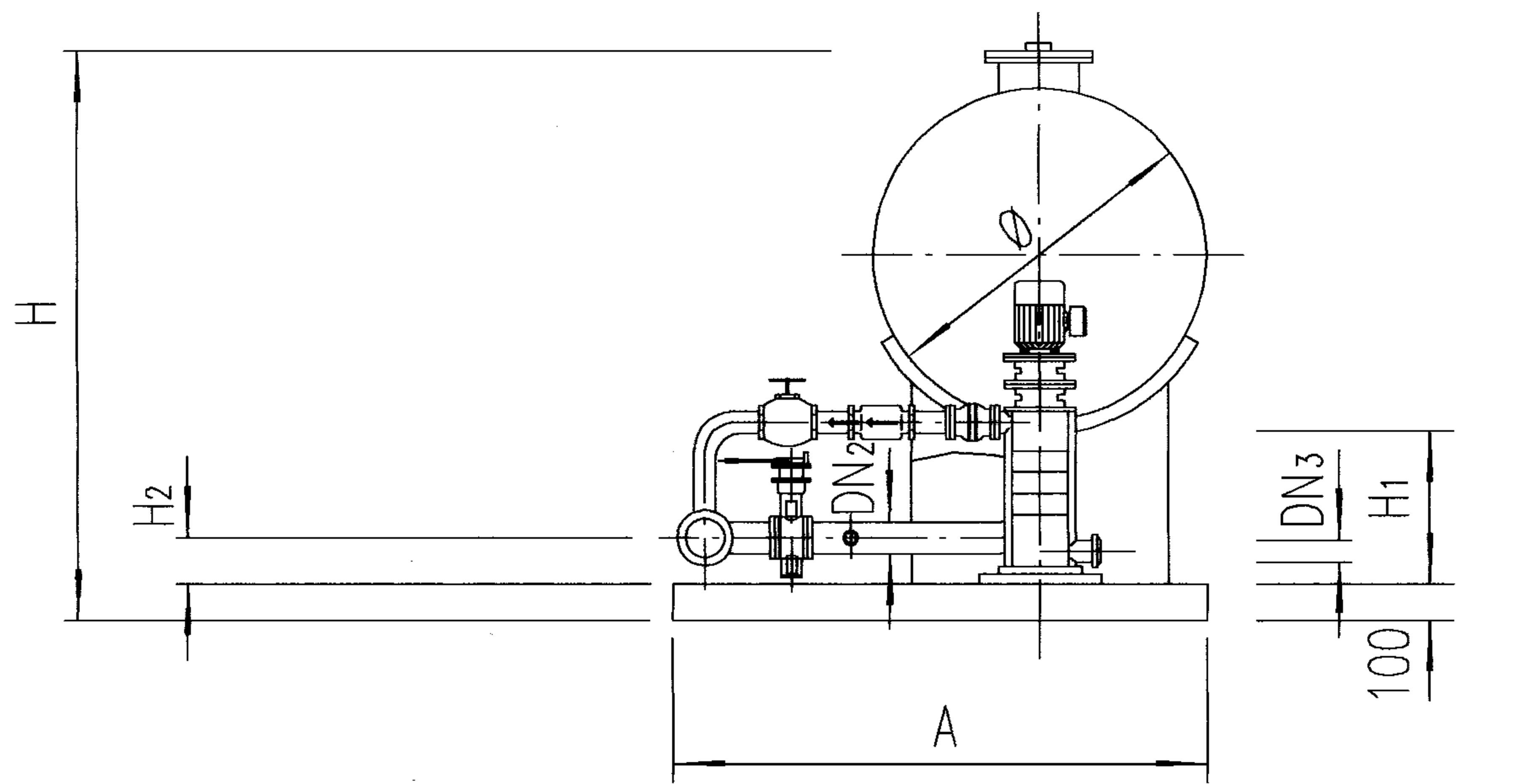
图集号

98S205

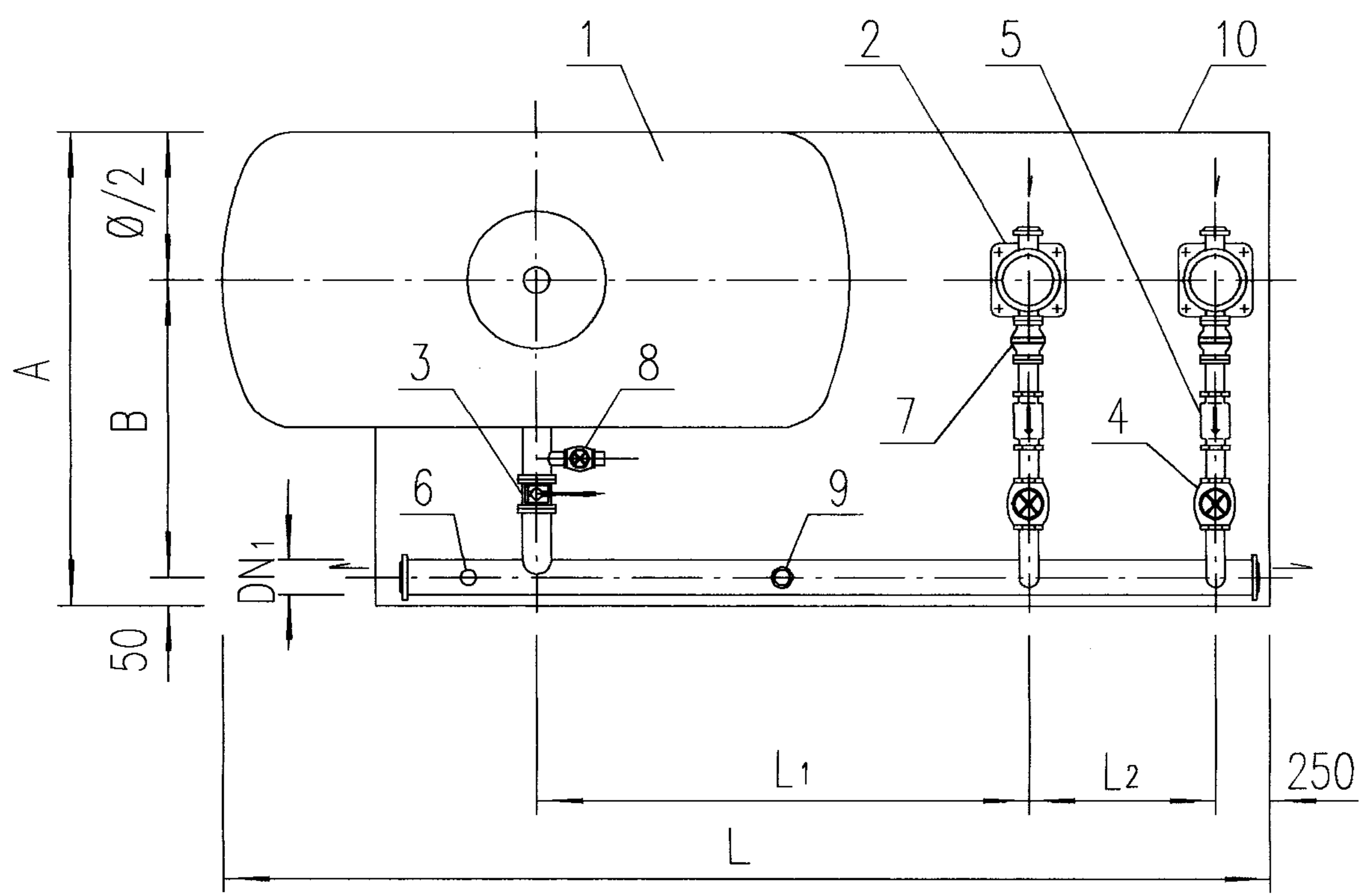
审核 姜存喜 校对 牛心怡 设计 黄世岩

页

12



右立视图



平面图

材料表

序号	名称	规格型号	单位	数量	备注
1	隔膜式气压罐		个	1	卧式
2	水泵		台	2	立式
3	蝶阀	D73F-16C DN100	个	1	
4	截止阀	J11T-16 DN32	个	2	内螺纹铜质截止阀
5	止回阀	HT116-16-A	个	2	内螺纹
6	安全阀	A27W-10T DN15 (A21H-16C DN15)	个	1	型号由生产厂定
7	橡胶软接头	KXT-(Ⅲ) DN32X25	个	2	
8	泄水阀	J41T-16 DN20	个	1	
9	远传压力表	YT2-150	个	1	
10	底座	10号槽钢组装	座	1	加工图见98S205-15(乙型)

尺寸表

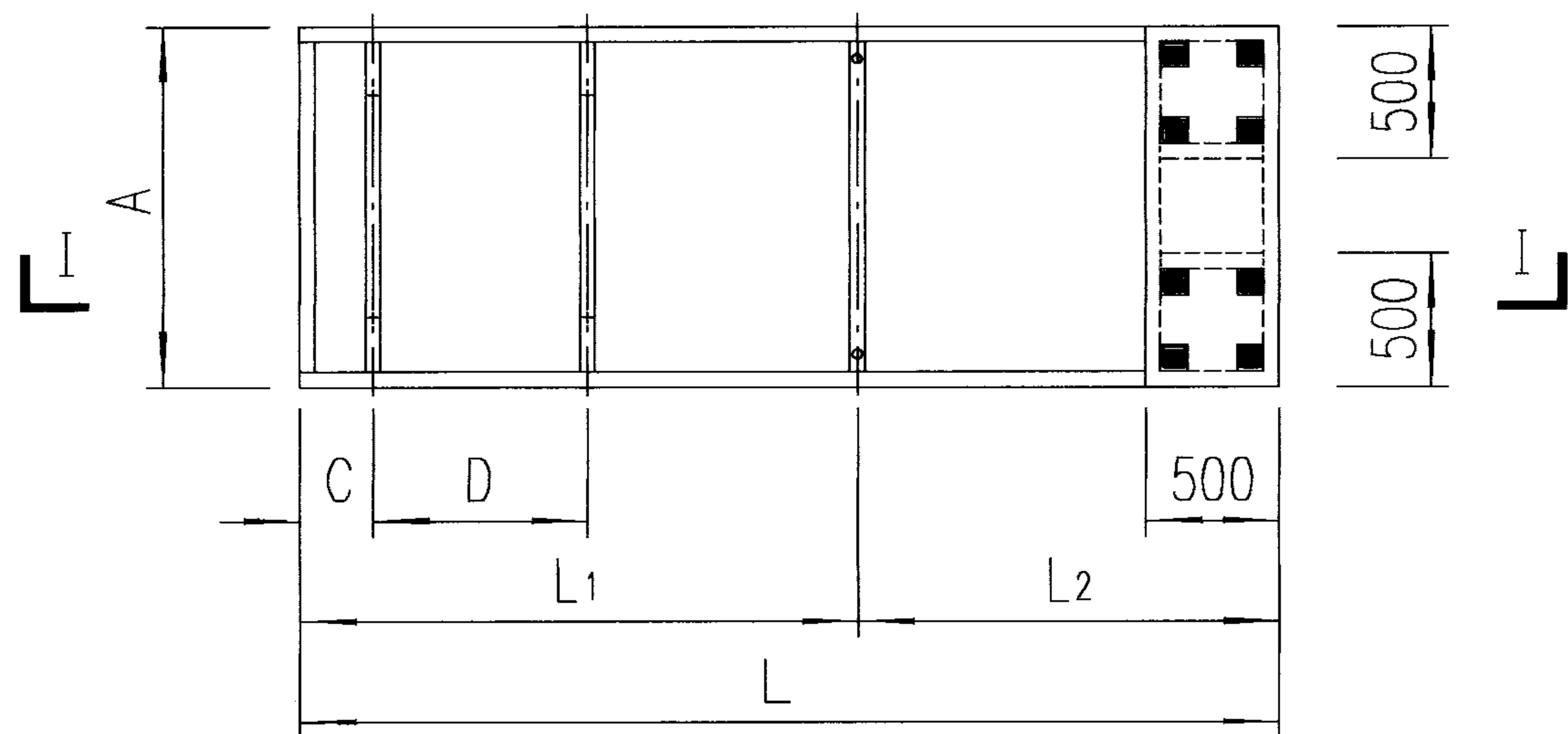
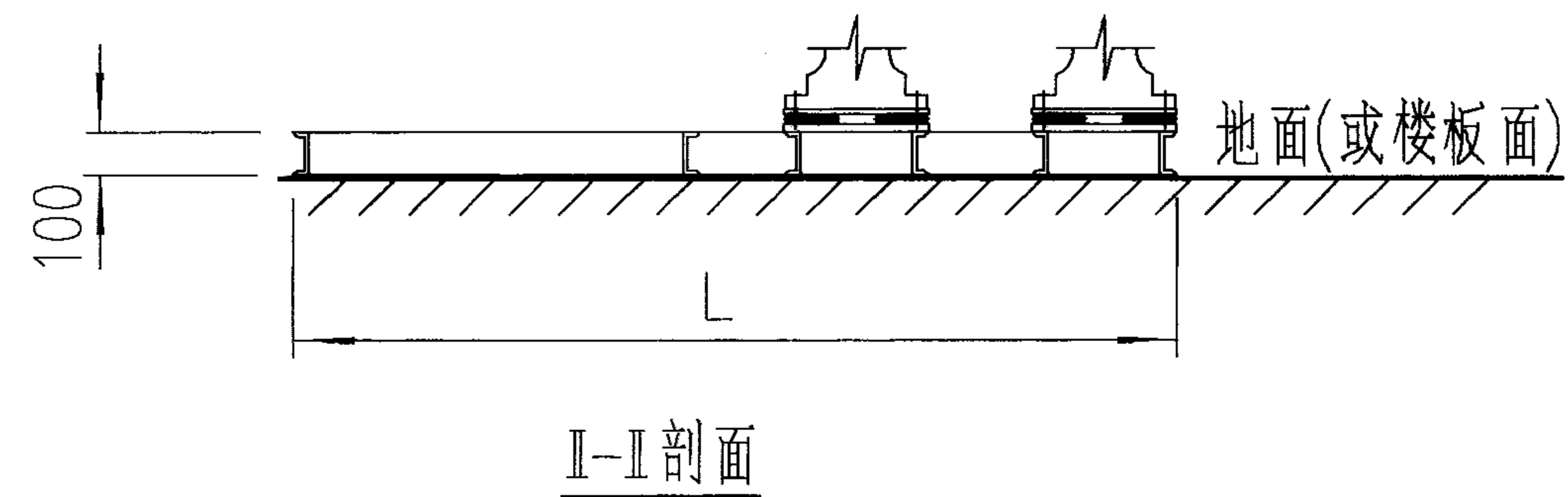
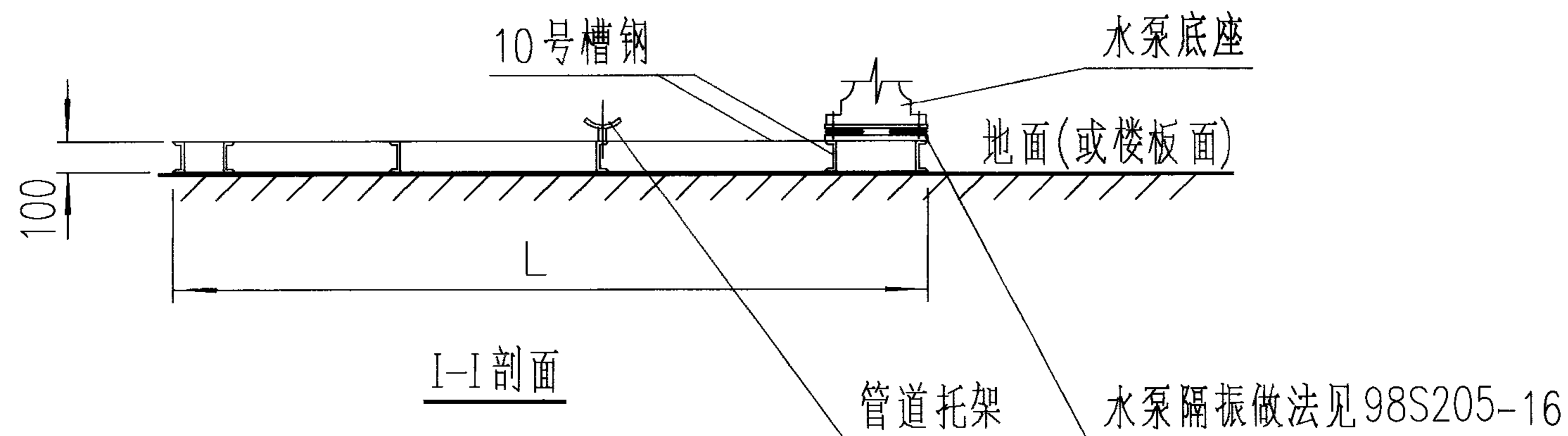
序号	罐体型号	Ø	H	H <sub>1</sub>	H <sub>2</sub>	L	L <sub>1</sub>	L <sub>2</sub>	A	B	DN <sub>1</sub>	DN <sub>2</sub>	DN <sub>3</sub>
1	SQW1000	1000	1818	520	230	3600	1613	600	1300	750	100	100	25
2	SQW1200	1200	2022	520	240	3900	1763	600	1400	750	100	100	25

注:

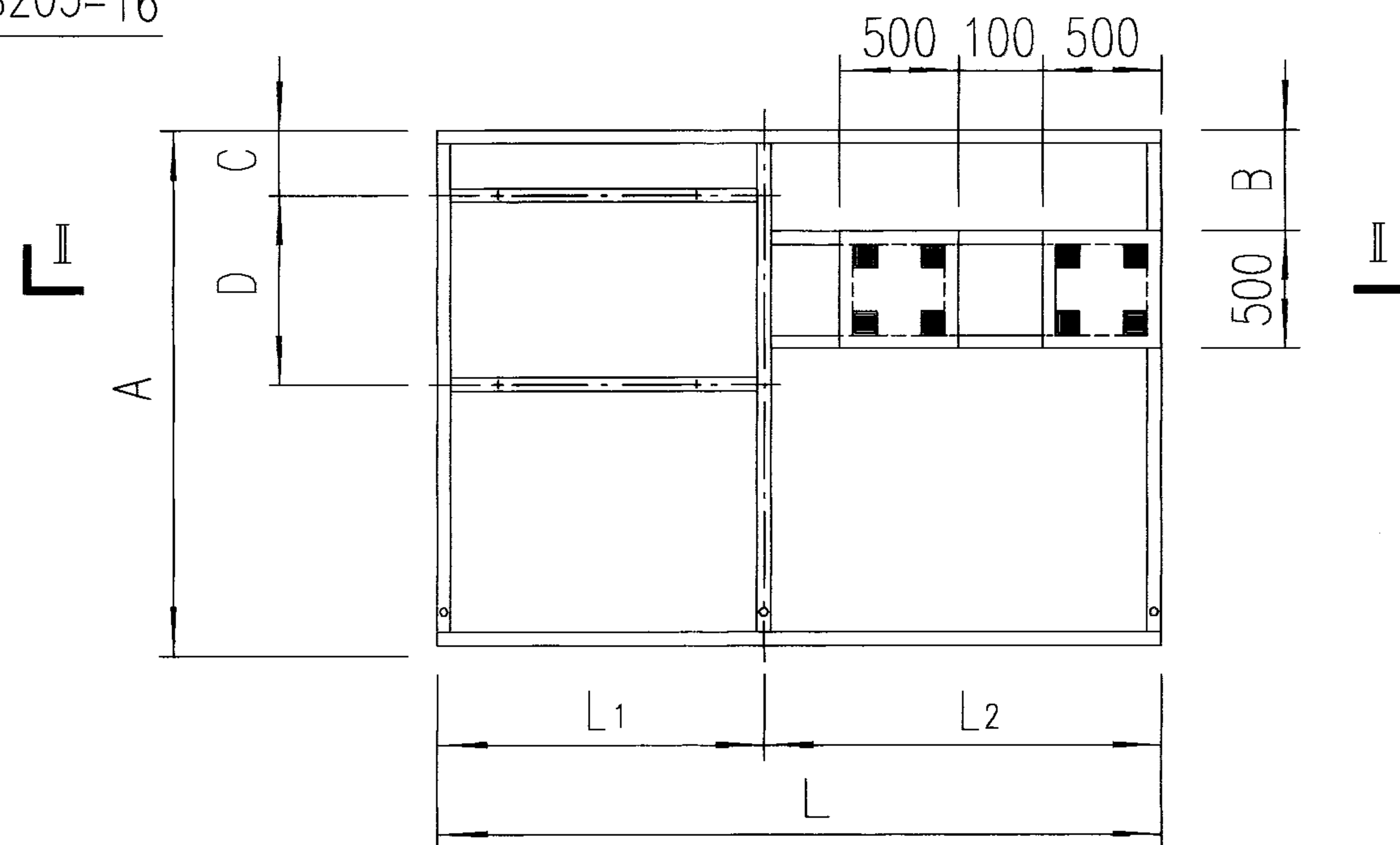
- 罐体尺寸H、H<sub>1</sub>系按罐体最高工作压力1.6MPa而定, L<sub>2</sub>系按山东双轮集团产25LGW 3-10型水泵的最小尺寸而定。
- 罐体与水泵的规格型号见《增压稳压设

备技术特性表》。  
3. 安全阀的压力及远传压力表的测量范围按消防压力而定。

卧式增压稳压设备组装图(乙)				图集号	98S205
审核	姜振真	校对	牛心化	设计	黄汝岩
				页	13



甲型底座平面



乙型底座平面

主要尺寸表

mm

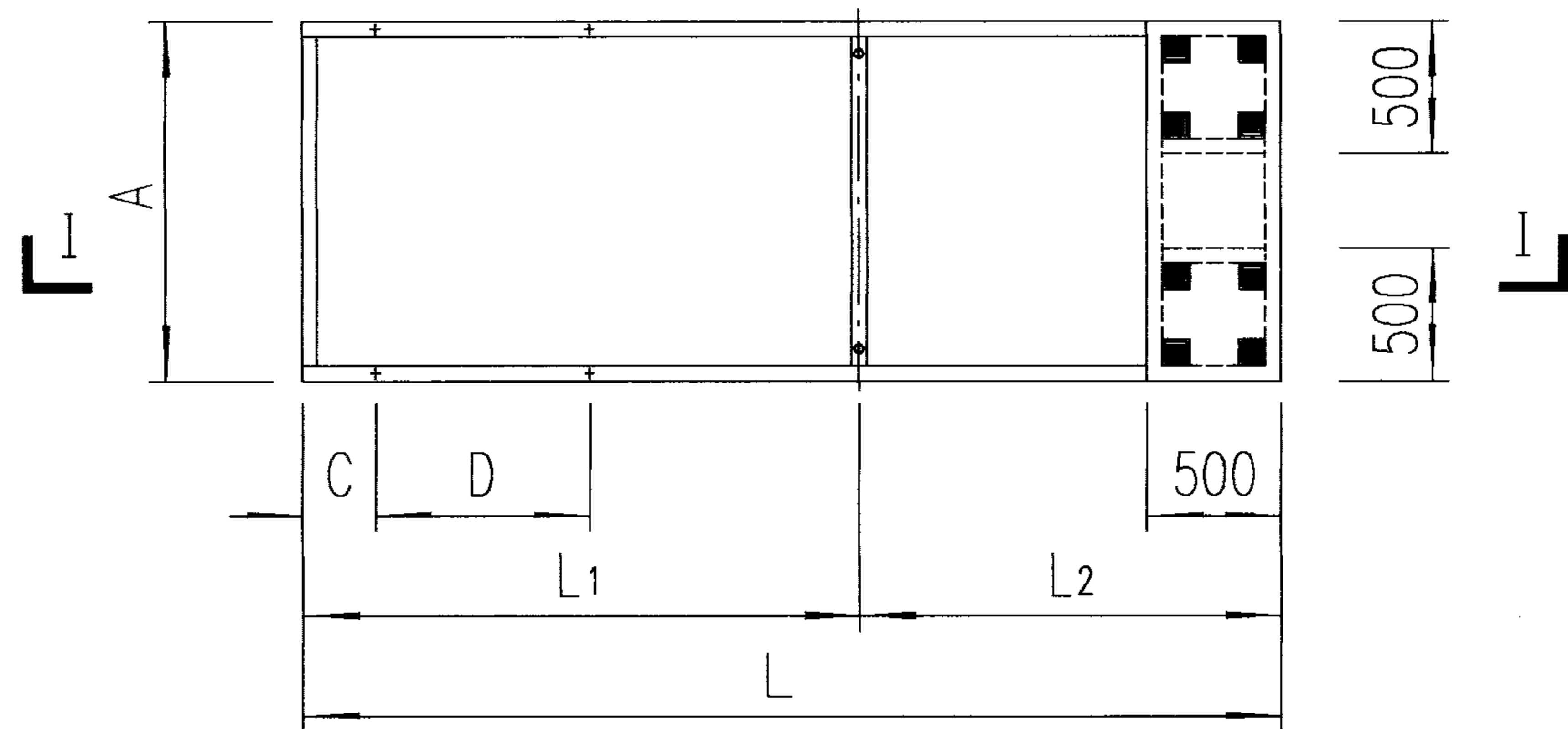
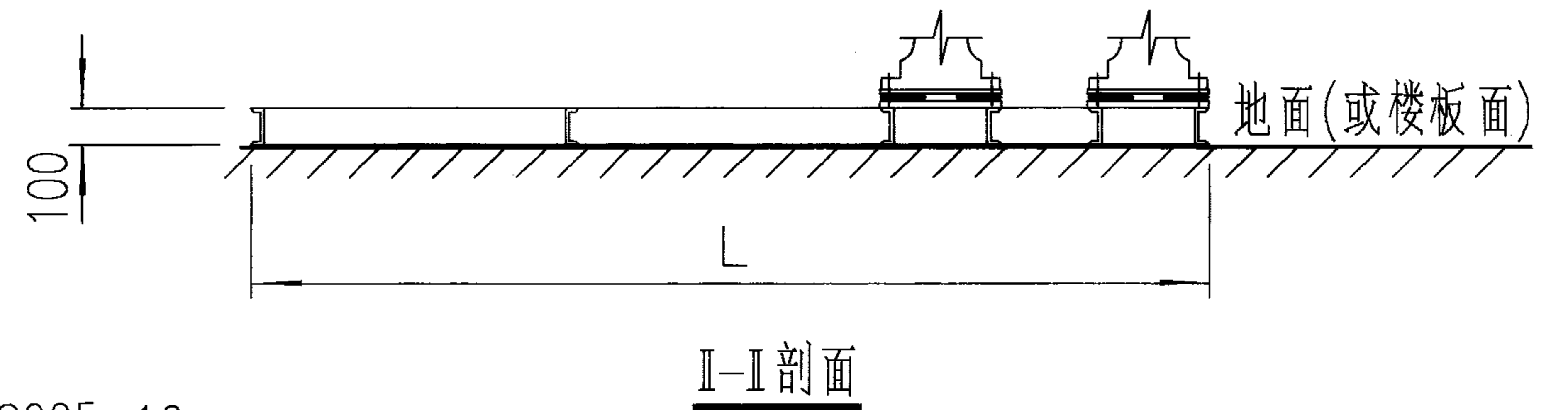
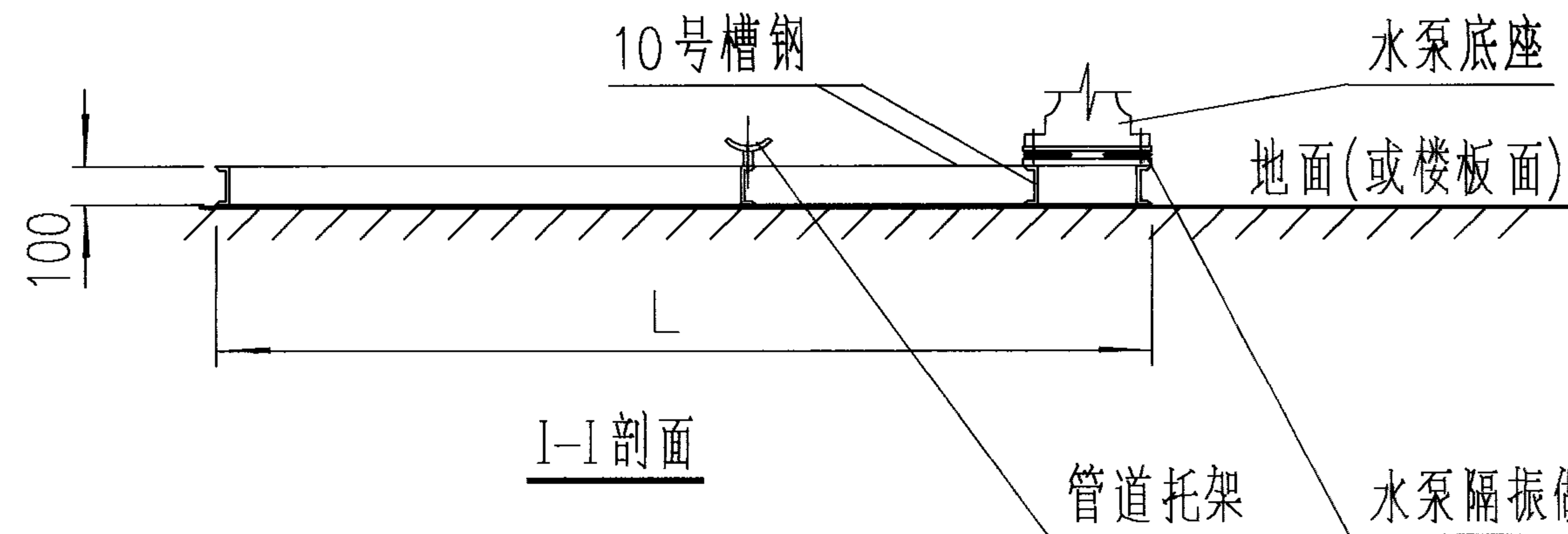
序号	罐体型号	甲 型				乙 型				
		A	L	L <sub>1</sub>	L <sub>2</sub>	A	L	L <sub>1</sub>	L <sub>2</sub>	B
1	SQL800	1000	2100	1150	950	1200	2250	800	1450	250
2	SQL1000	1100	2200	1250	950	1300	2450	1000	1450	350
3	SQL1200	1200	2300	1350	950	1400	2650	1200	1450	450

注：“C,D”尺寸按罐支座实际尺寸加工。

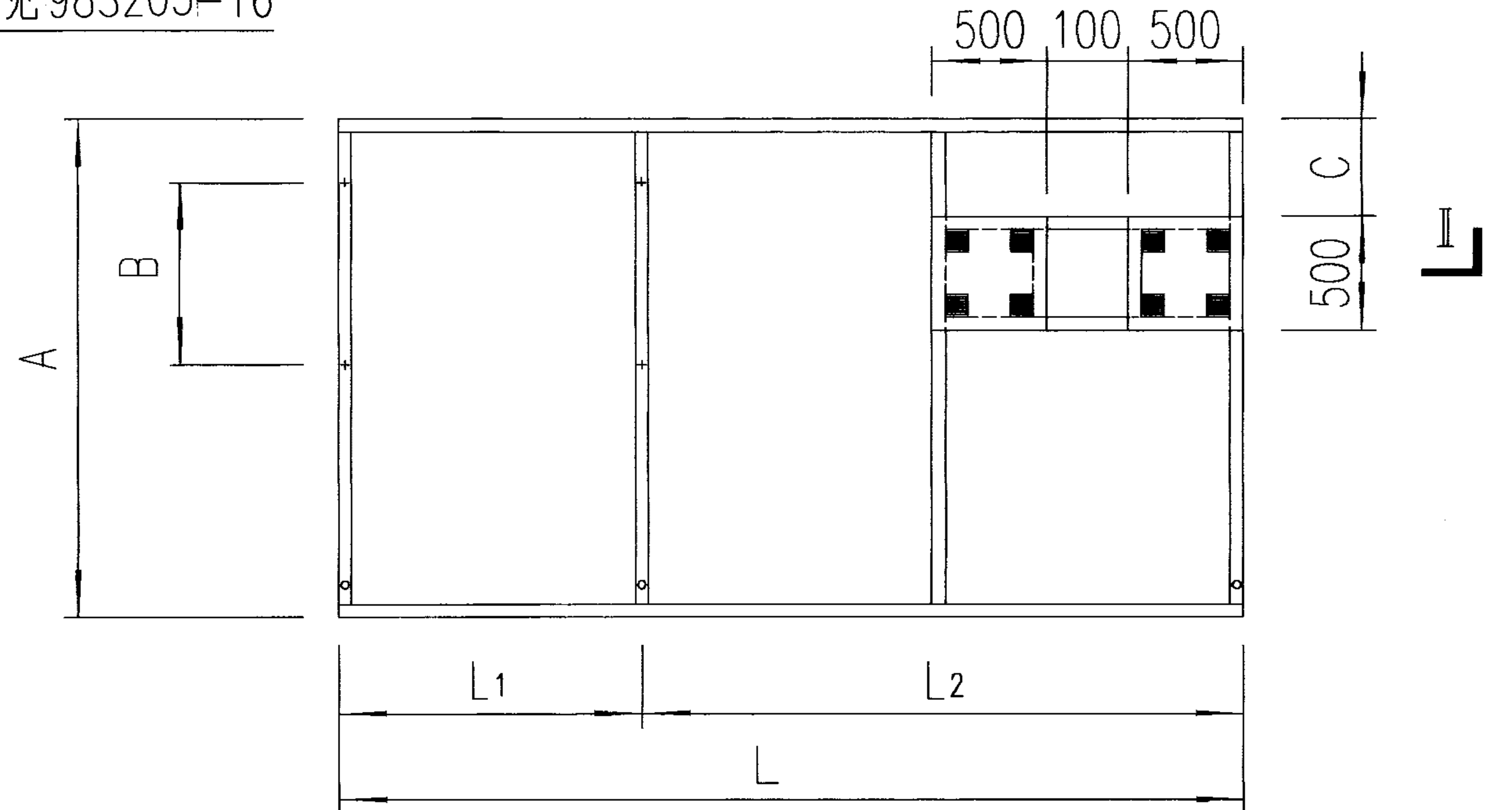
注：

1. 支座采用 10 号槽钢焊接, 钢材一律为 Q235, 采用 E43 焊条, 贴角焊缝高 6 毫米。
2. 支座四角为直角, 误差  $\gt \pm 1^\circ$ , 遵照国家颁发的有关规范和规程的规定进行机械加工。
3. 支座表面须除锈, 刷樟丹两道防腐, 外刷黑色调和漆两道。

立式增压稳压设备底座加工图			图集号	98S205
审核	夏葆真	校对	李如生	设计
页				14



甲型底座平面



乙型底座平面

主要尺寸表

mm

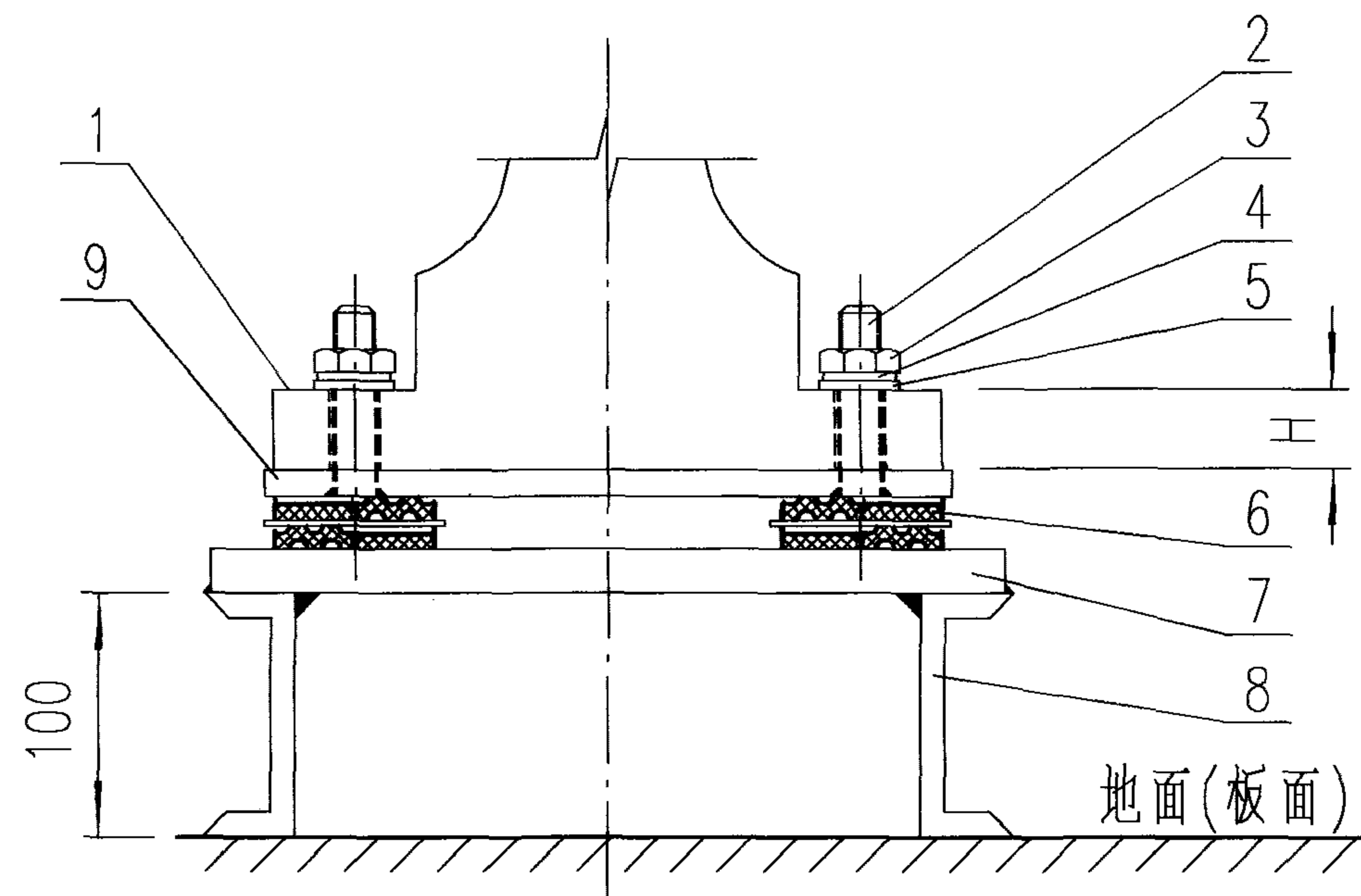
序号	罐体型号	甲 型				乙 型				
		A	L	L <sub>1</sub>	L <sub>2</sub>	A	L	L <sub>1</sub>	L <sub>2</sub>	B
1	SQW1000	1137	2200	1250	950	1300	3032	1137	1895	350
2	SQW1200	1287	2300	1350	950	1400	3256	1287	1969	450

注：“C,D”尺寸按罐支座实际尺寸加工。

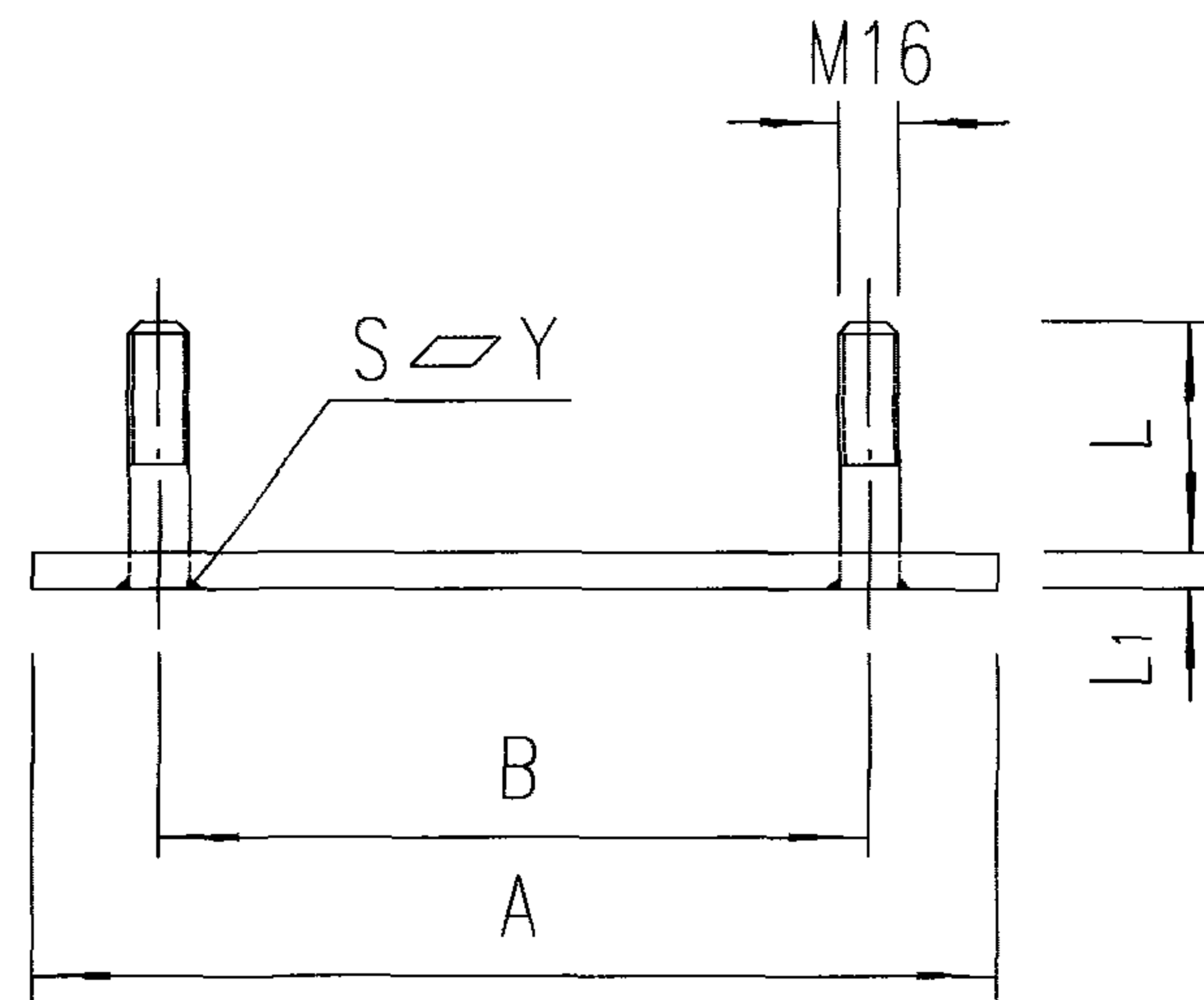
注：

1. 支座采用10号槽钢焊接,钢材一律为Q235,采用E43焊条,贴角焊缝高6毫米。
2. 支座四角为直角,误差 $\times \pm 1^\circ$ ,遵照国家颁发的有关规范和规程的规定进行机械加工。
3. 支座表面须除锈,刷樟丹两道防腐,外刷黑色调和漆两道。

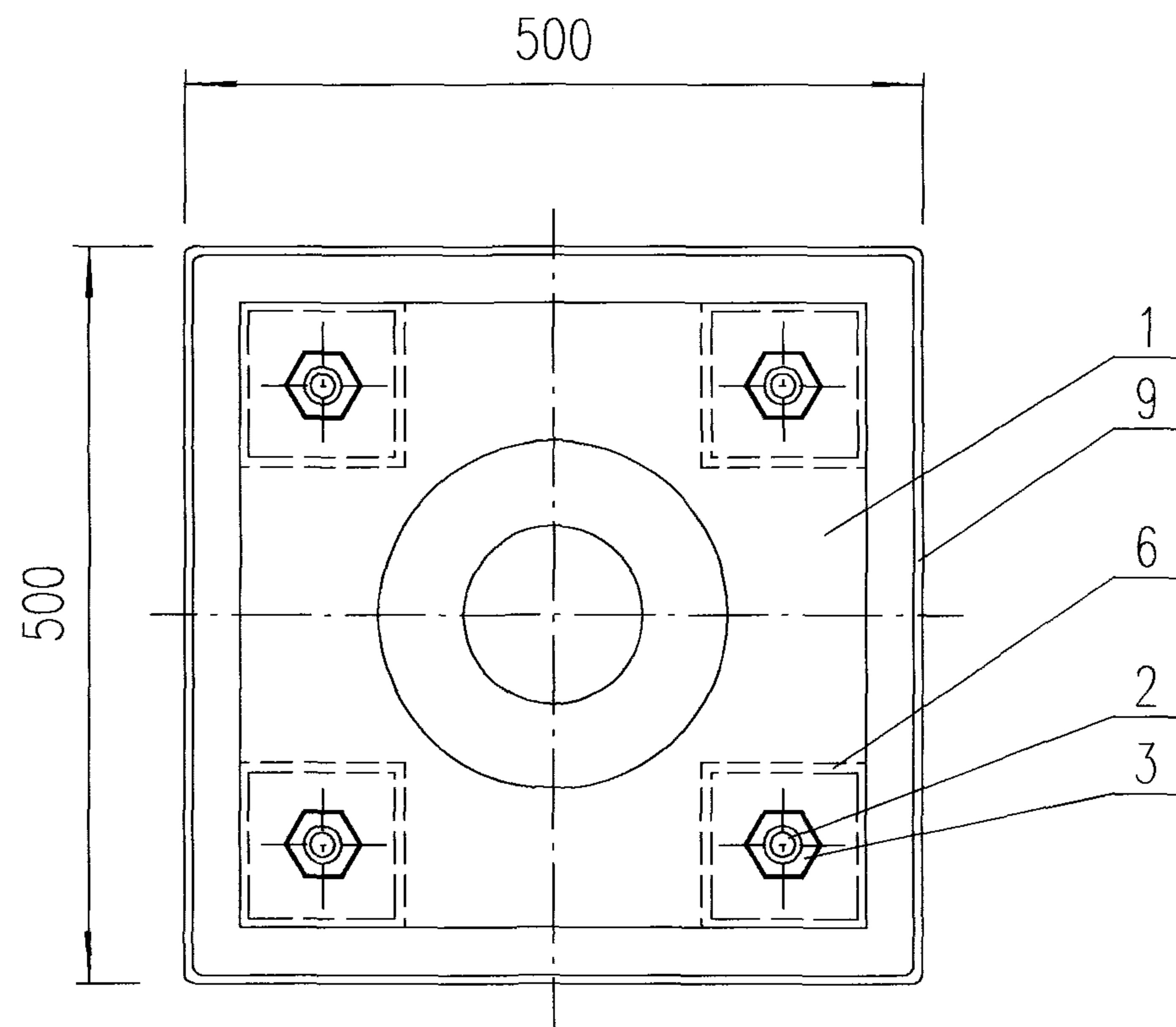
卧式增压稳压设备底座加工图				图集号	98S205
审核	夏存喜	校对	李心怡	设计	董汝芳
				页	15



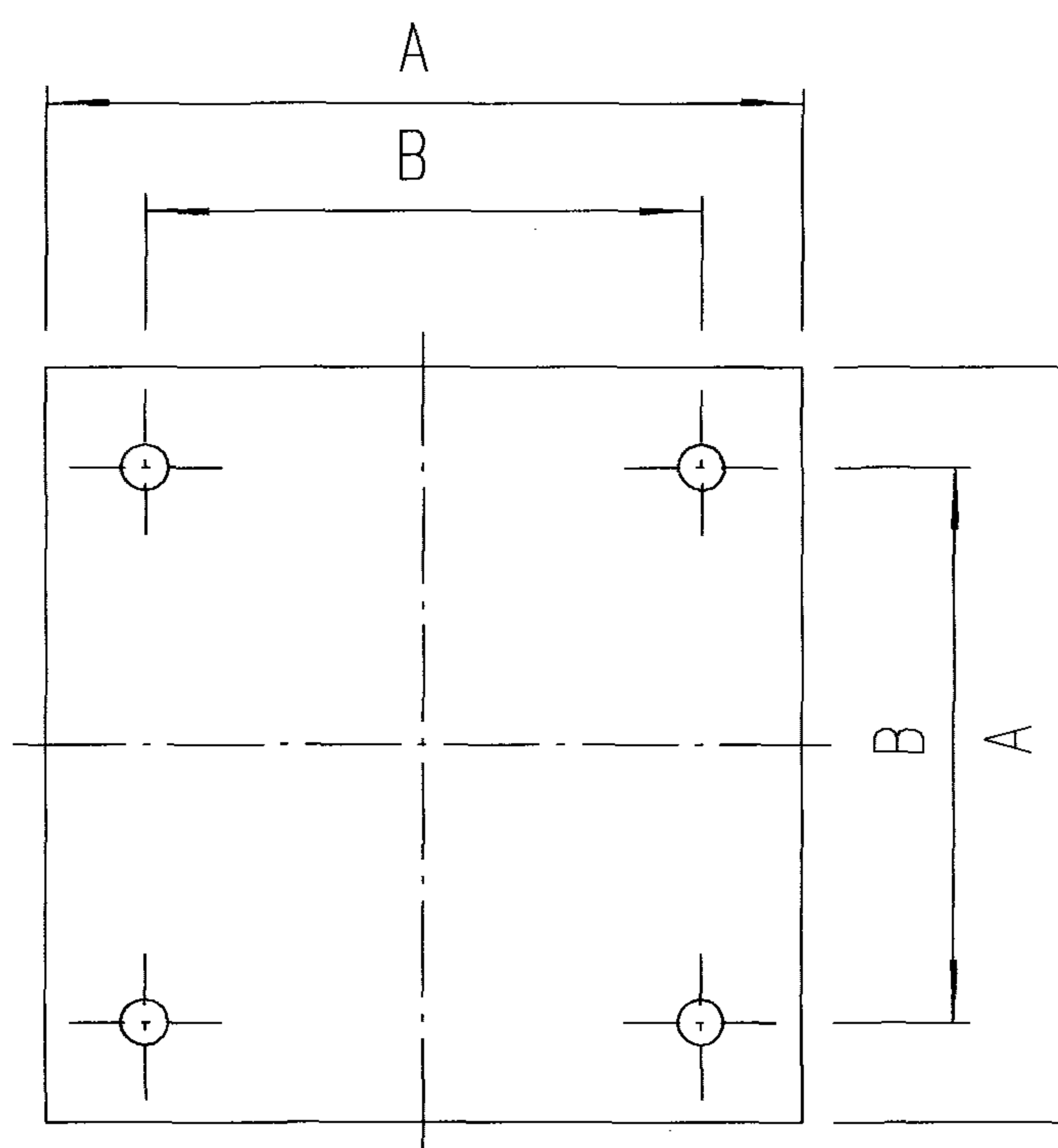
立面图



钢垫板立面图



平面图



钢垫板平面图

材料表

序号	名称	规格	单位	数量	备注
1	立式水泵底座	成品	个	1	
2	焊接单头螺栓	Q235	个	4	M16
3	钢螺母	Q235	个	4	
4	钢弹簧垫圈	Q235	个	4	
5	钢垫圈	Q235	个	4	1mm厚
6	SD型橡胶隔振垫	SD42-1	个	8	硬度(邵氏)40°
7	钢板底座	500X500X6	个	1	
8	10号槽钢支座		个	1	A <sub>3</sub> 钢焊接
9	钢垫板	Q235	个	1	6mm厚

注:

1. 材料表按单台立式水泵计算。
2. 底座均为 500X500X6mm (厚) 钢板, 焊接固定在槽钢上。
3. 钢垫板的尺寸(A,B)根据水泵底座安装尺寸确定。
4. 钢垫板采用 Q235 制作, 表面涂锌处理(连螺杆), 单头螺栓去头后, 焊于钢垫板上。
5. SD42-1型橡胶隔振垫为上海松江橡胶制品厂产品, 隔振垫单个平面尺寸为 85X85mm。

水泵隔振垫安装大样图

图集号

98S205

审核

夏振东

校对

朱明生

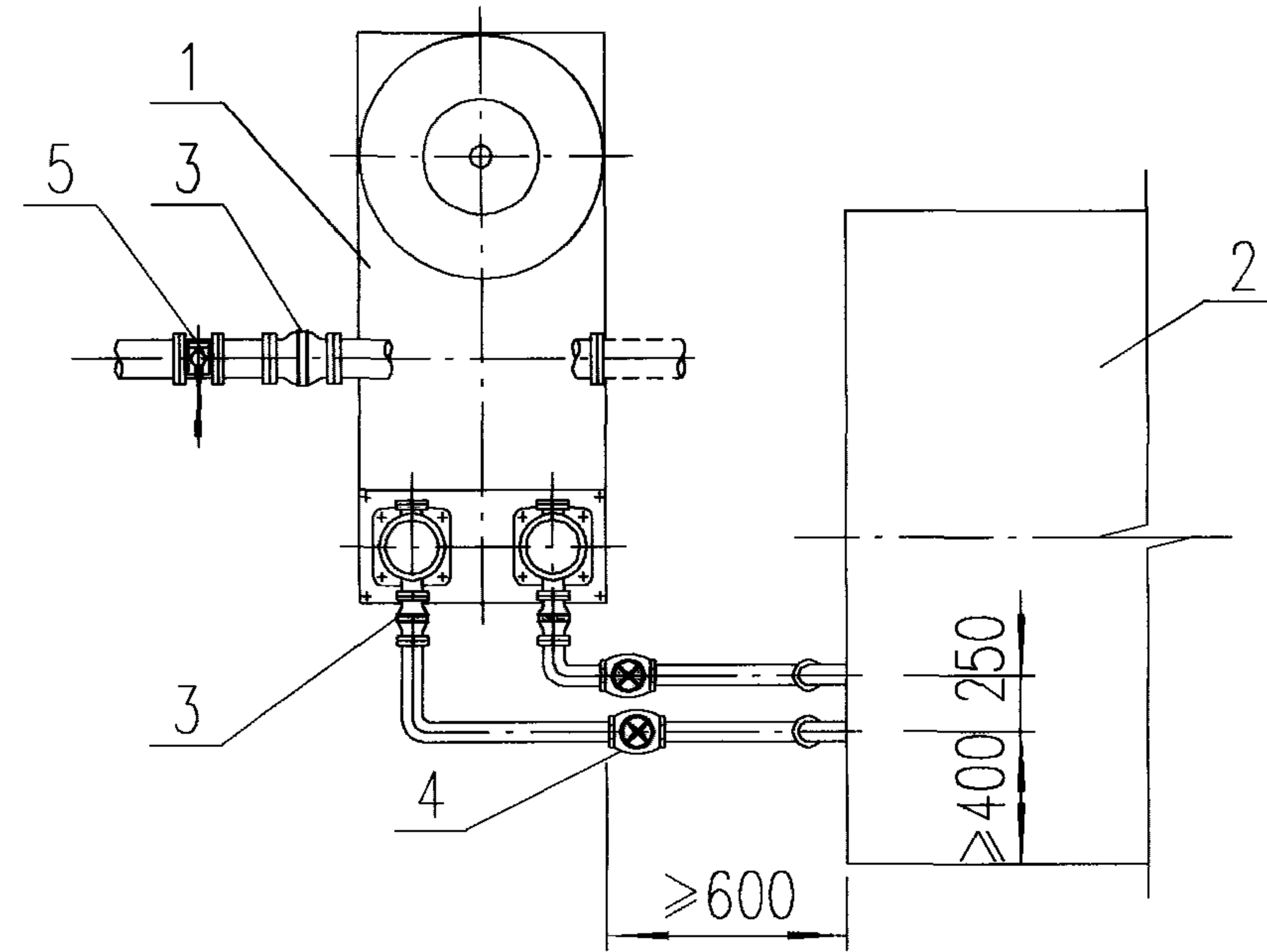
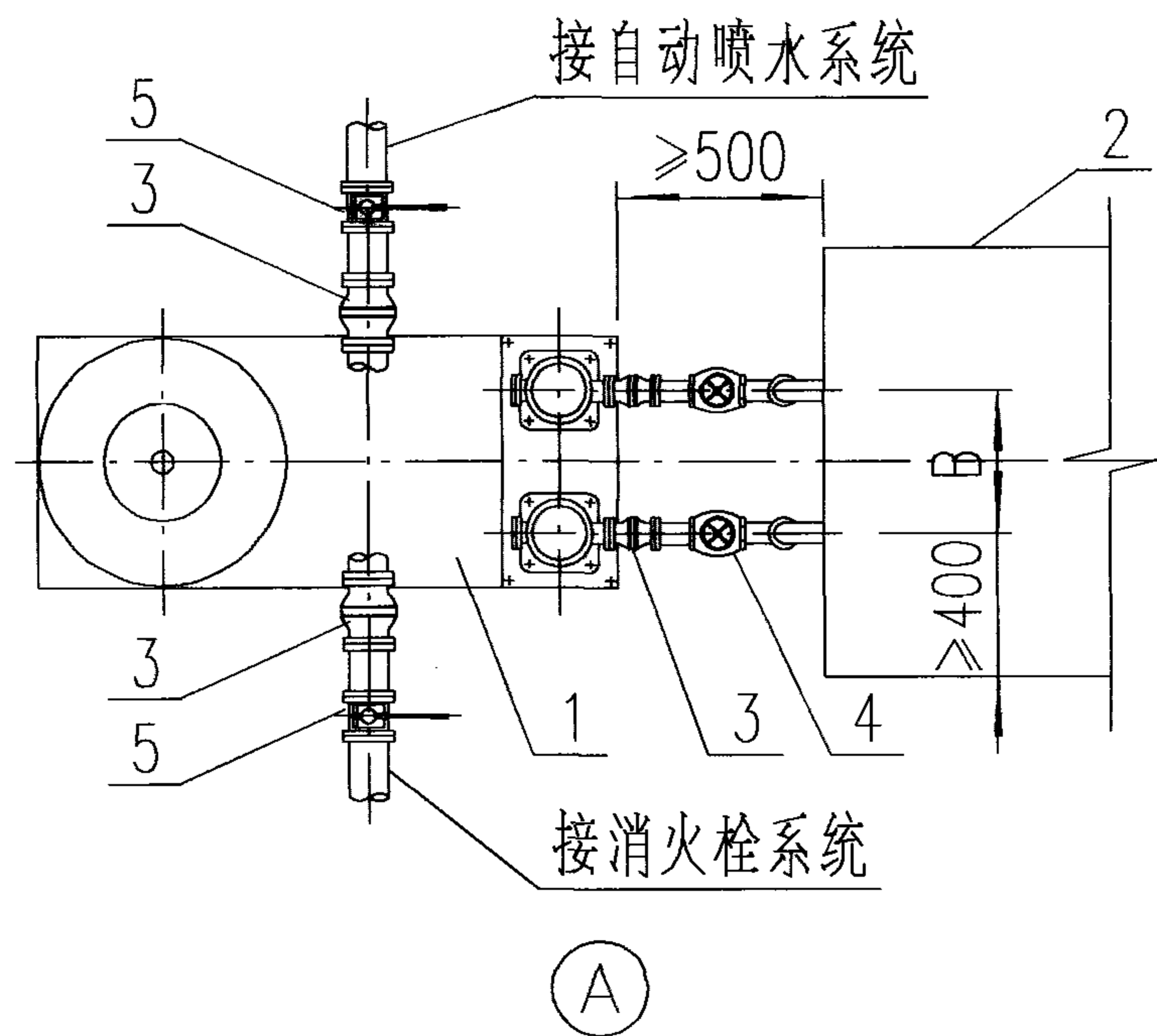
设计

黄世君

页

16

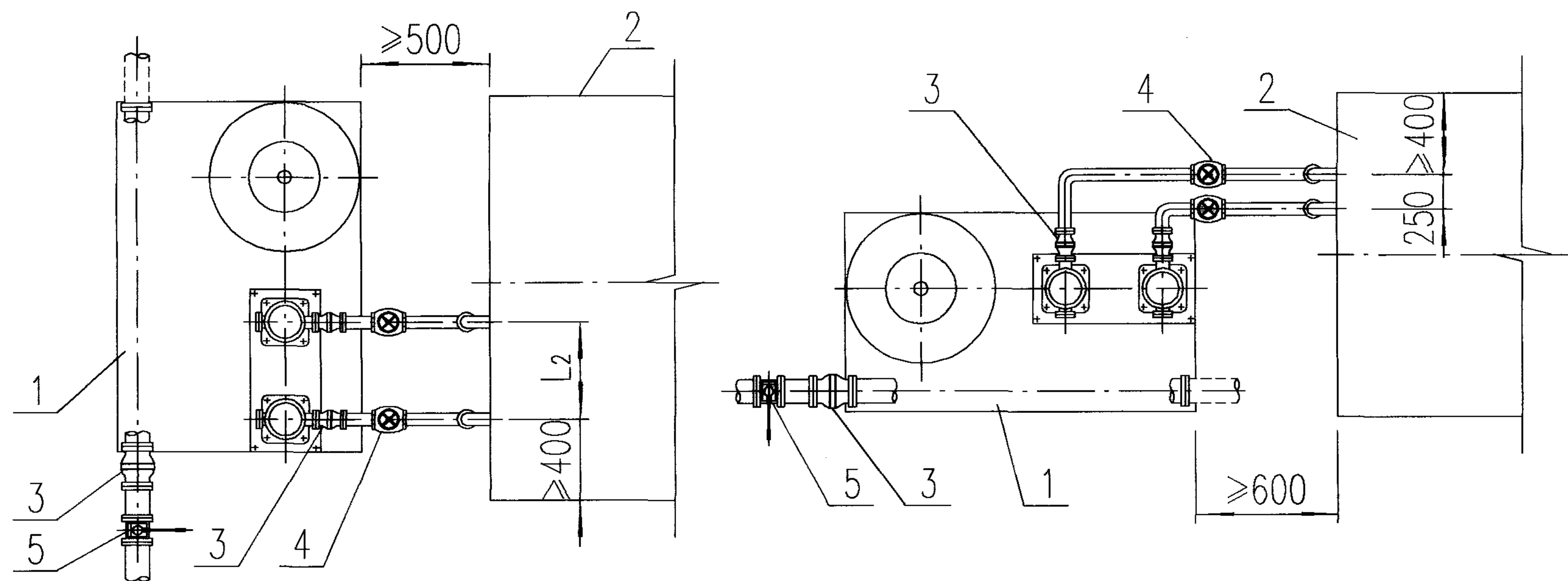




- 1 立式增压稳压设备
- 2 高位水箱或水池
- 3 可曲挠橡胶接头 (DN32X25)
- 4 截止阀
- 5 蝶阀

ZW(L) 甲型安装位置示意

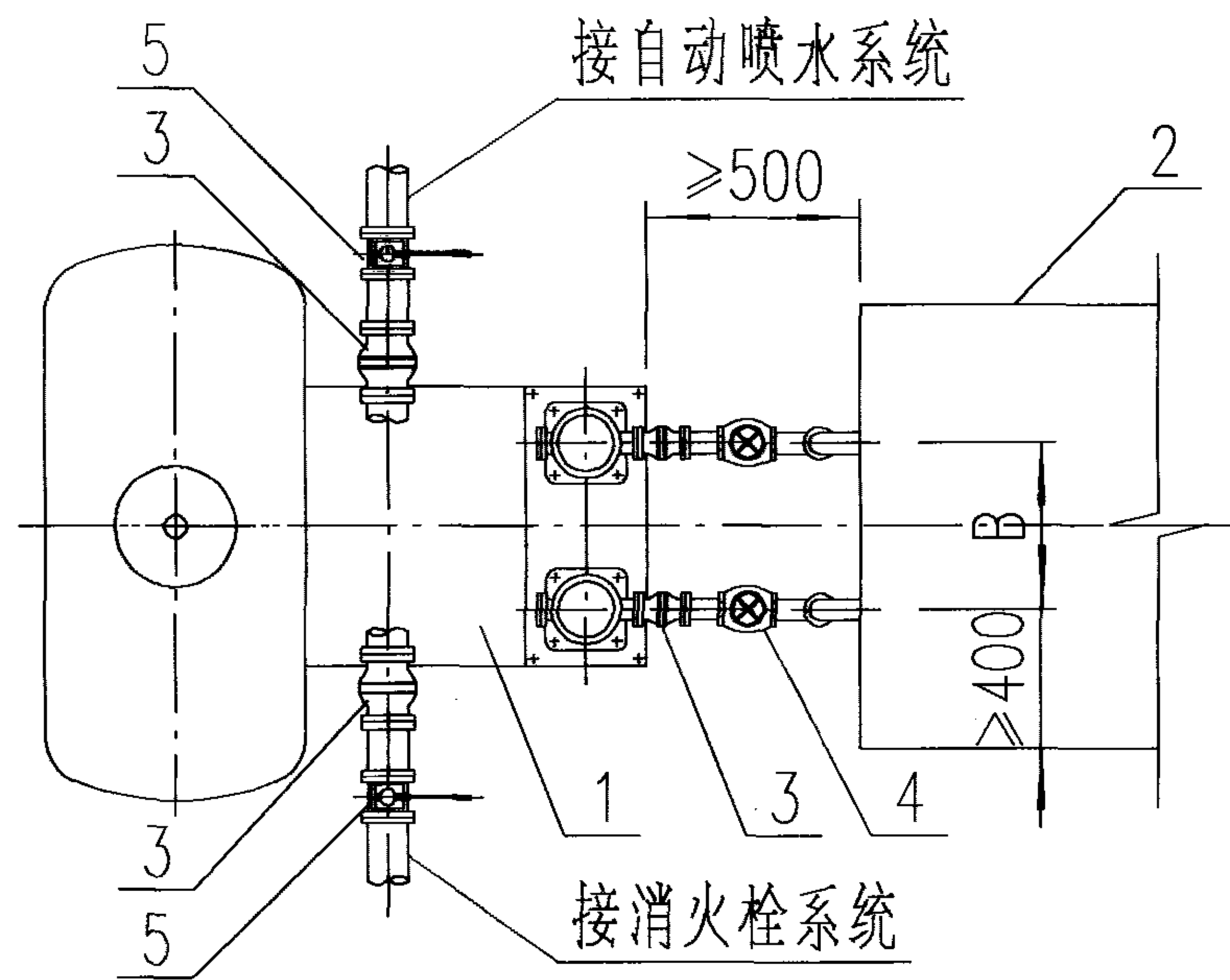
注:



1. 设在屋顶水箱间或底层水泵房的 ZW(L) 设备其安装位置可参考本图所示。
2. 本设备供消火栓和自动喷水两套系统共用时, 在其出水管上设阀门分别与两系统连接, 见图中 (A) 所示。
3. 本设备有两路出水管, 实际工程中可根据需要任选一路, 另一路用盘堵封严。
4. 图中 B、L<sub>2</sub> 按所选型号确定, 见 98S205-10、11。

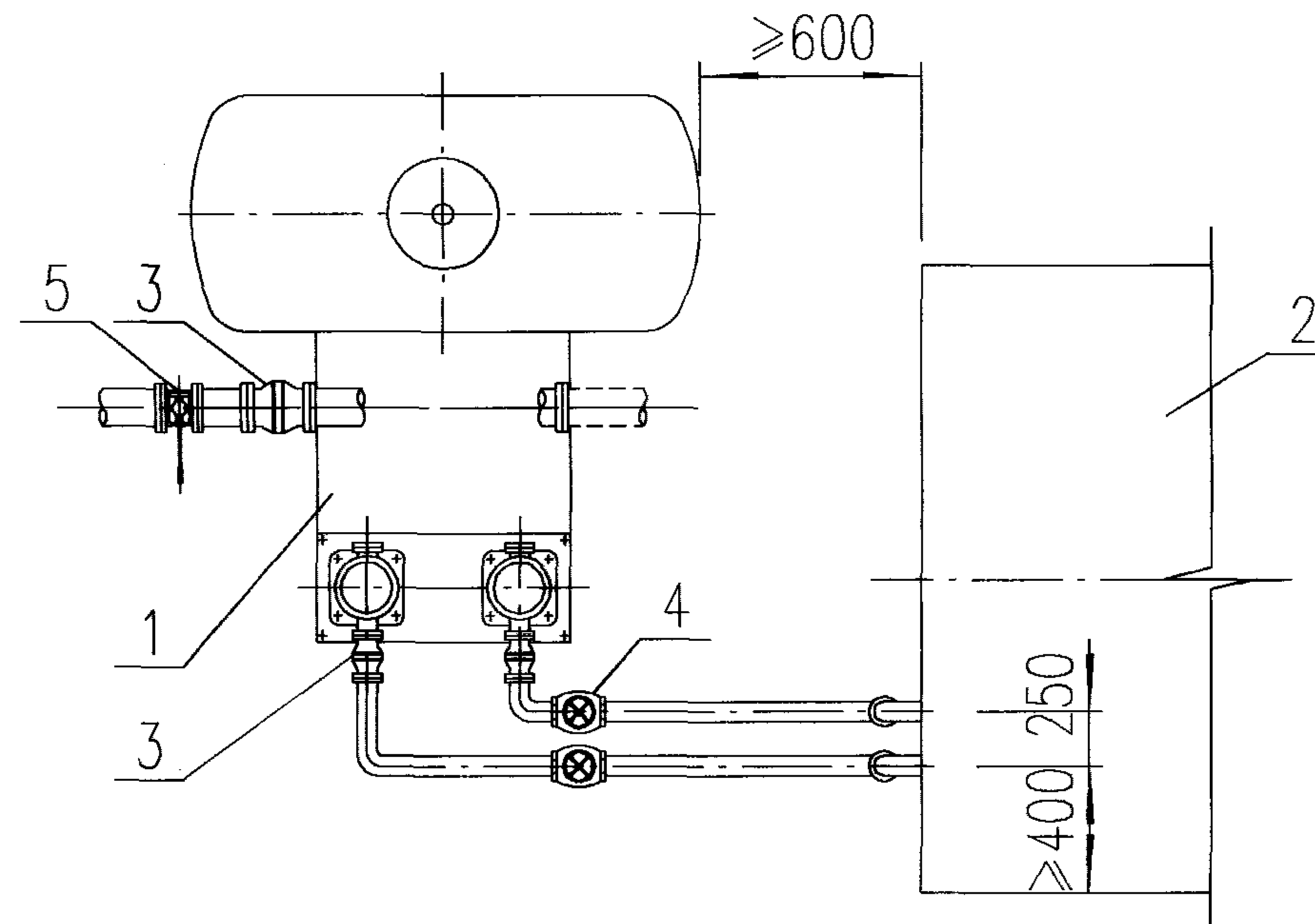
ZW(L) 乙型安装位置示意

ZW(L) 设备安装位置及配管连接示意		图集号	98S205
审核	黄汝岩	校对	张永生
设计	夏存喜	页	17



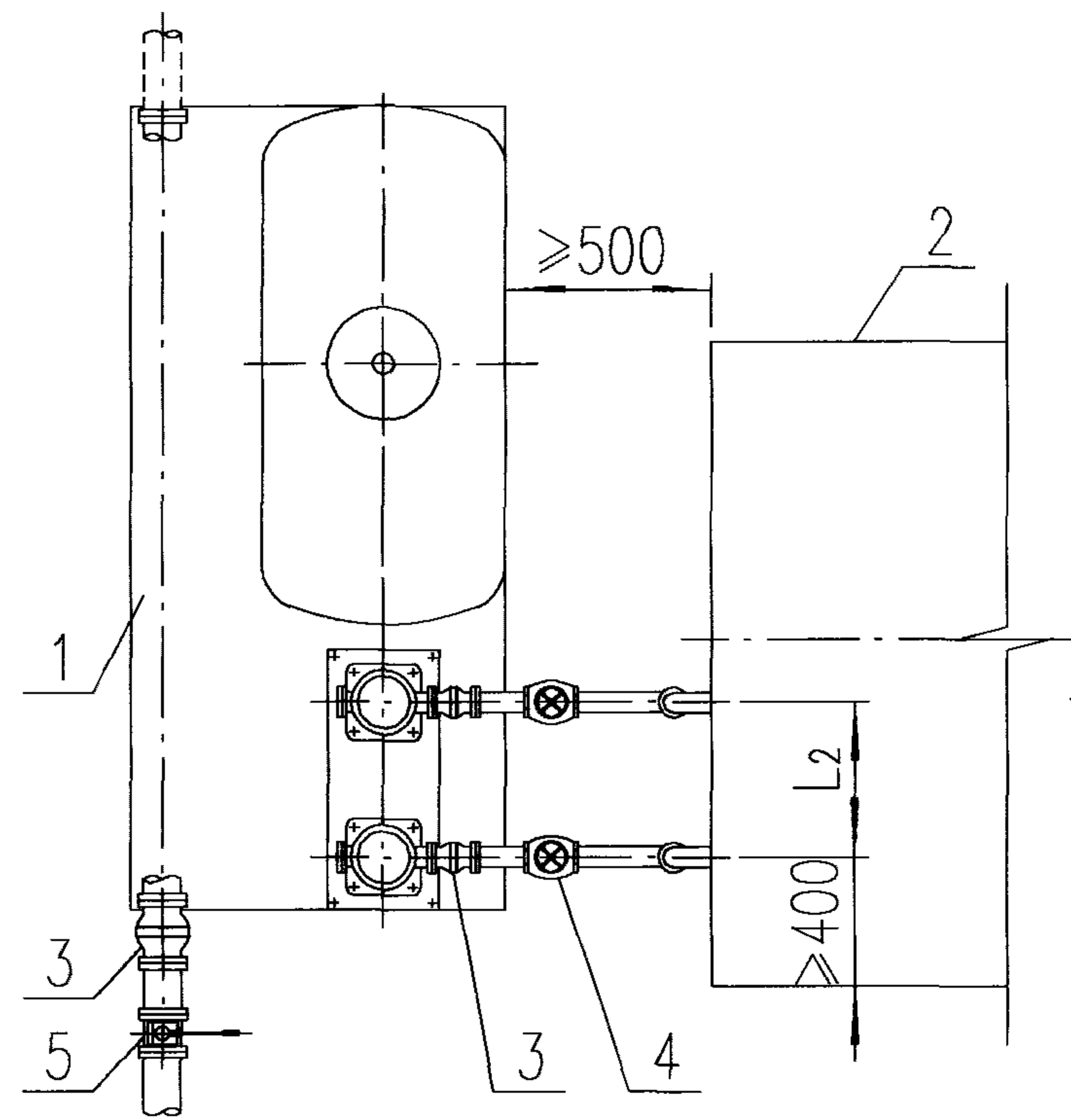
(B)

ZW(W)甲型安装位置示意

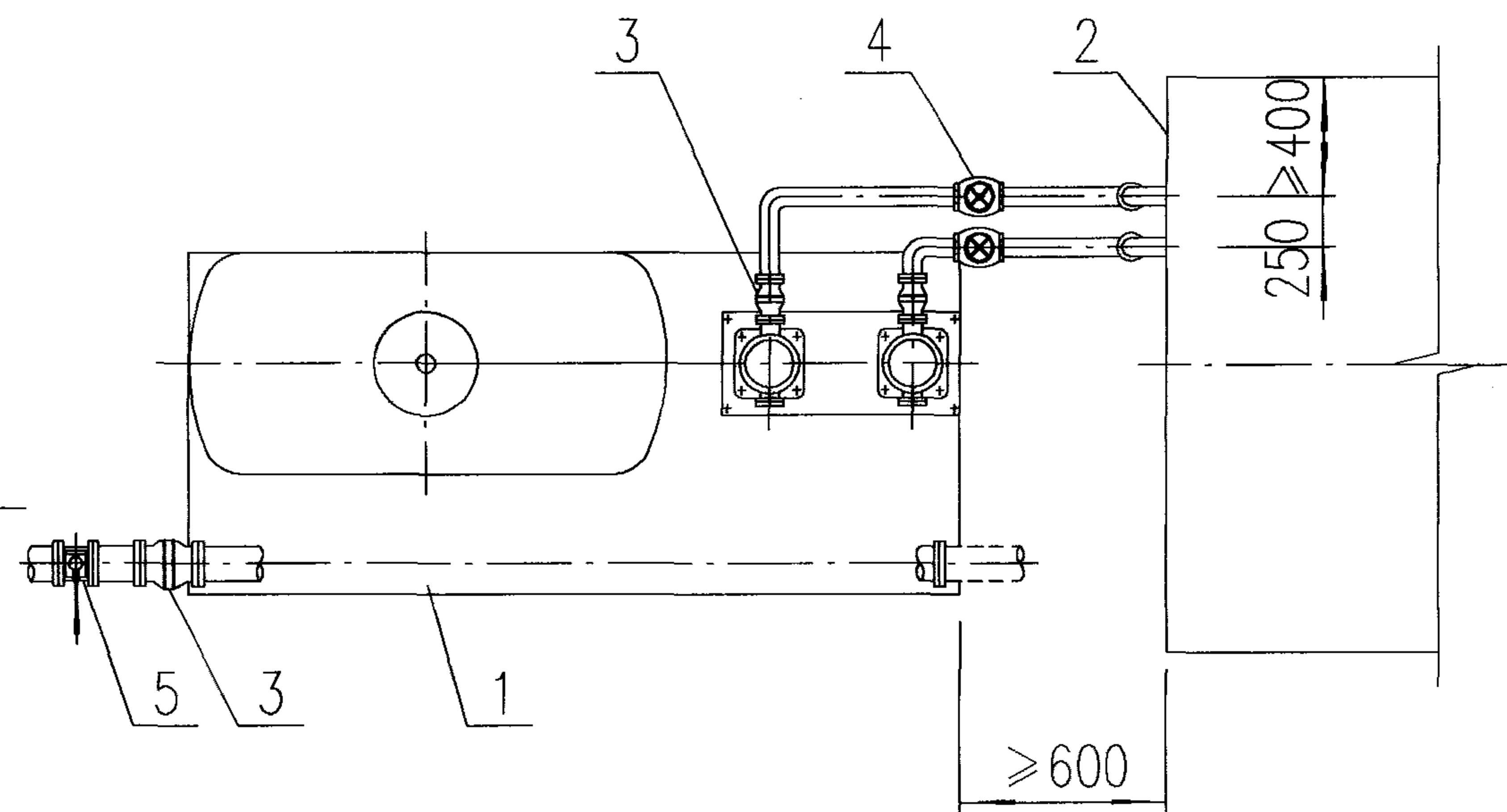


- 1 立式增压稳压设备
- 2 高位水箱或水池
- 3 可曲挠橡胶接头(DN32X25)
- 4 截止阀
- 5 蝶阀

注:

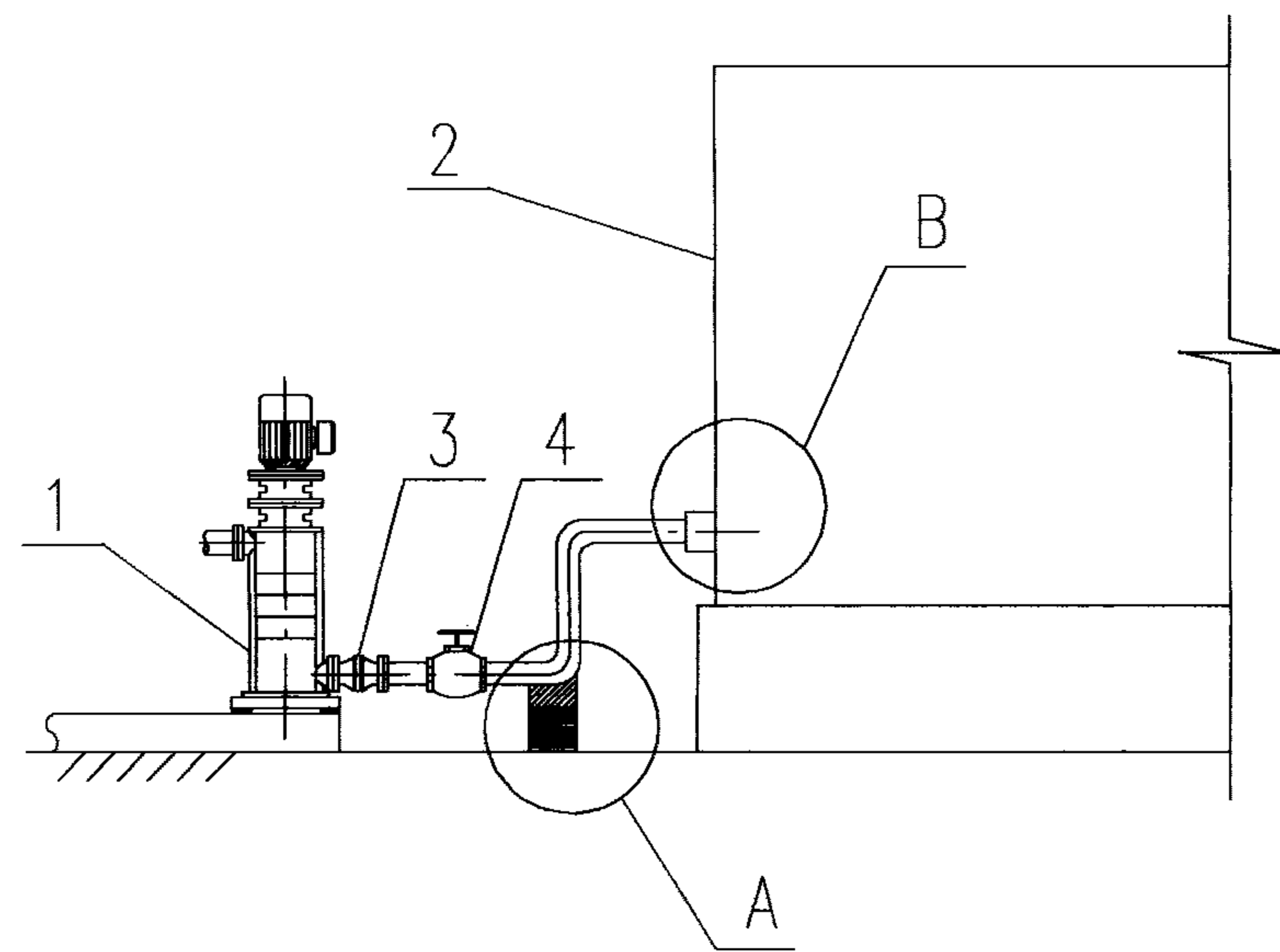


ZW(W)乙型安装位置示意

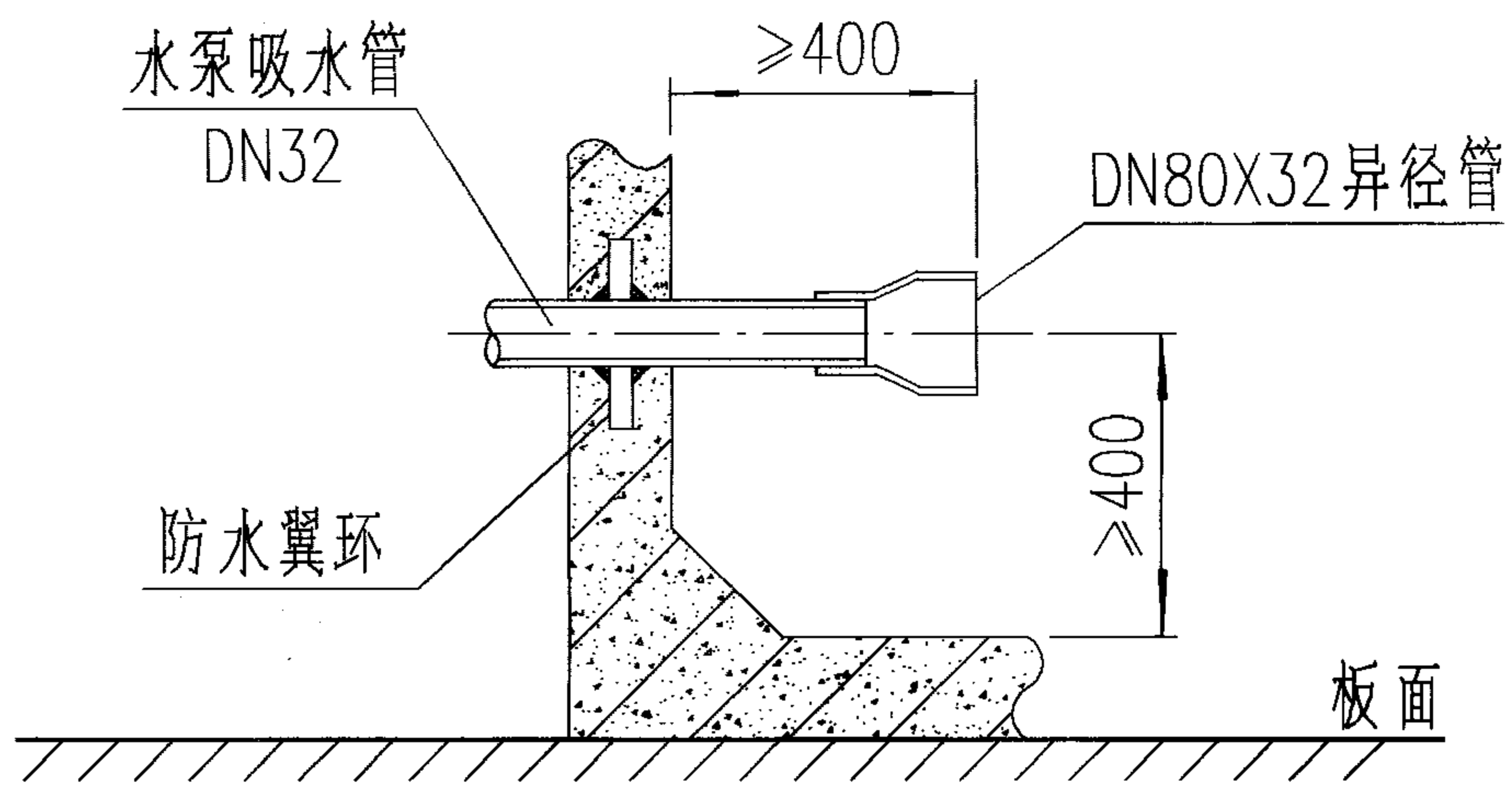


1. 设在屋顶水箱间或底层水泵房的 ZW(W) 设备其安装位置可参考本图所示。
2. 本设备供消火栓和自动喷水两套系统共用时, 在其出水管上设阀门分别与两系统连接, 见图中 (B) 所示。
3. 本设备有两路出水管, 实际工程中可根据需要任选一路, 另一路用盘堵封严。
4. 图中 B、L<sub>2</sub> 按所选型号确定, 见 98S205-12、13。

ZW(W)设备安装位置及配管连接示意		图集号	98S205
审核	黄汝岩	校对	朱小伟
设计	夏榕真	页	18

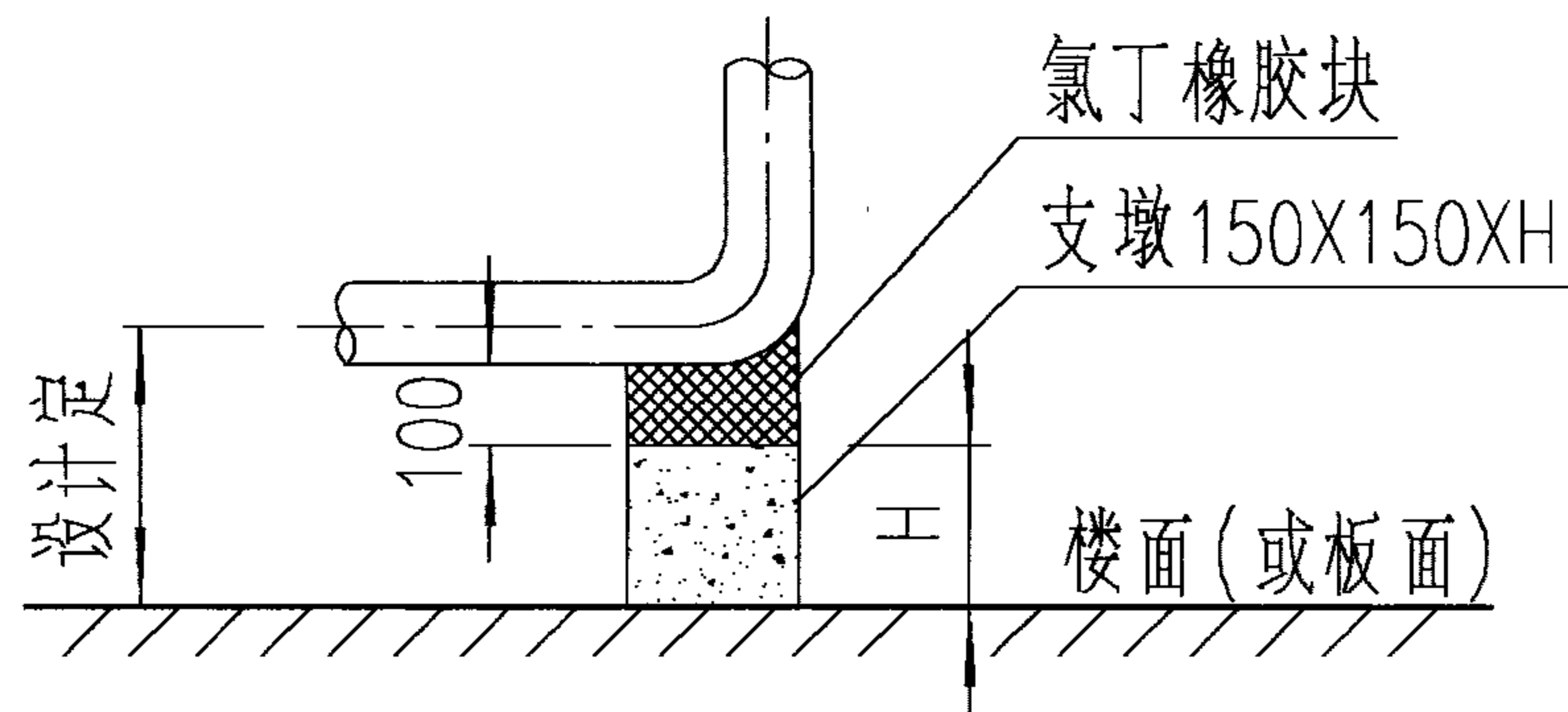


水泵吸水管安装

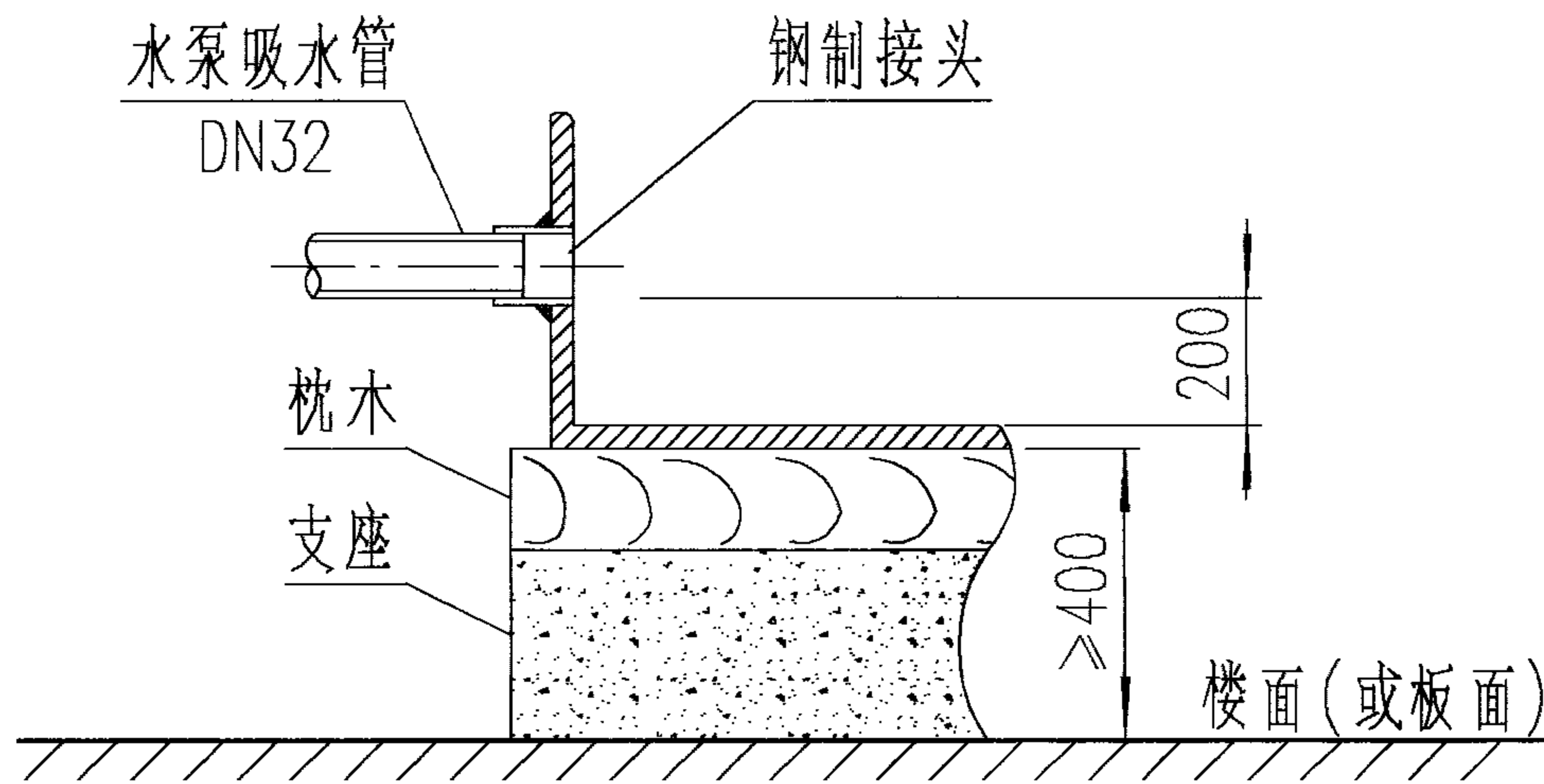


(a) 适用于钢筋混凝土水池

- 1 水泵
- 2 高位水箱或水池
- 3 可曲挠橡胶接头 (DN32X25)
- 4 截止阀



“A”节点



(b) 适用于水箱

“B”节点

注:

- 1. 水泵的吸水管一般均为自灌吸水。
- 2. “设备”设在屋顶水箱间,有减振要求时,吸水管的弯头支墩做法见“A”节点。

水泵吸水管安装图			图集号	98S205	
审核	黄世岩	校对	李如佳	设计	夏静杰
			页	19	

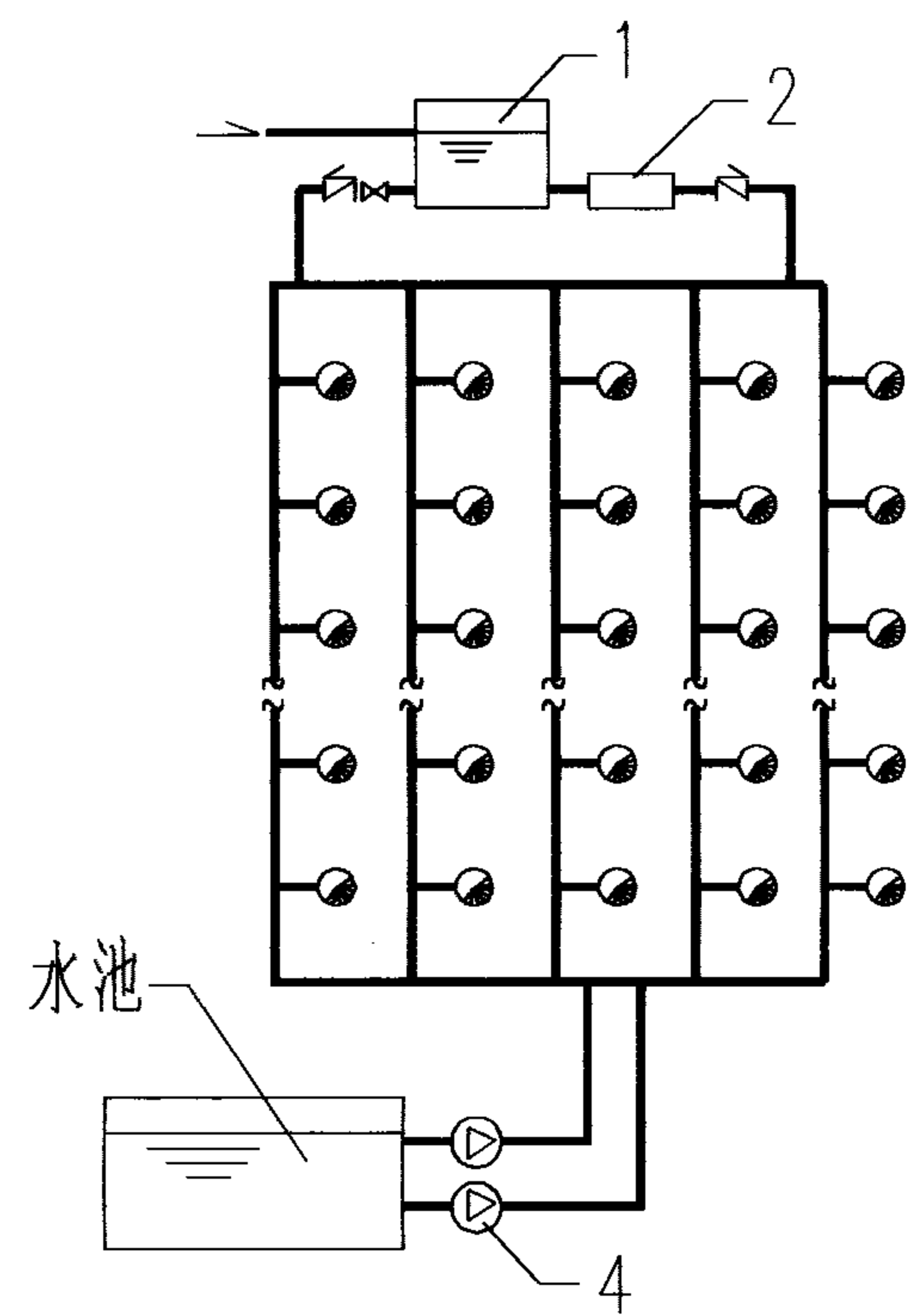


图 1

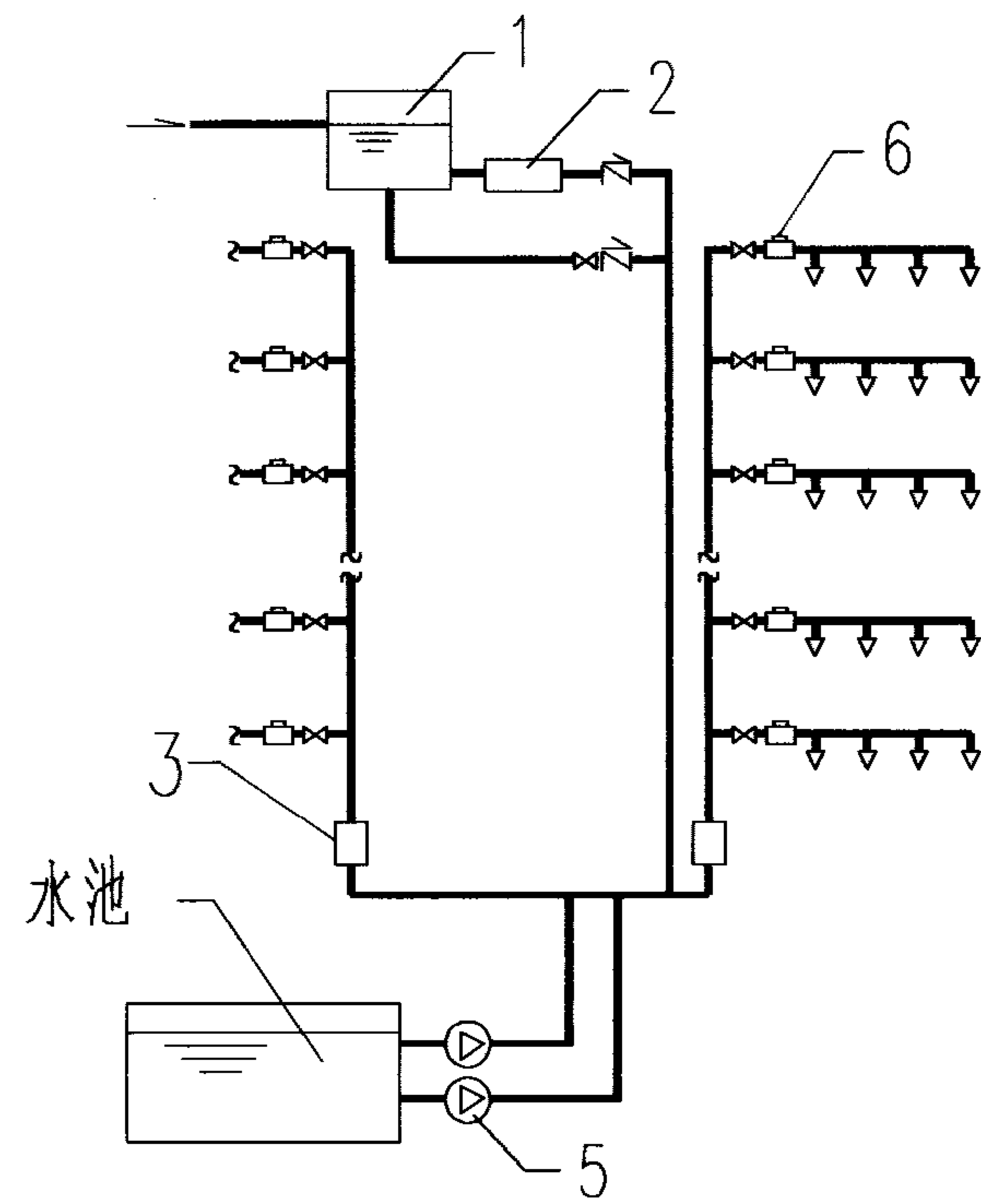


图 2

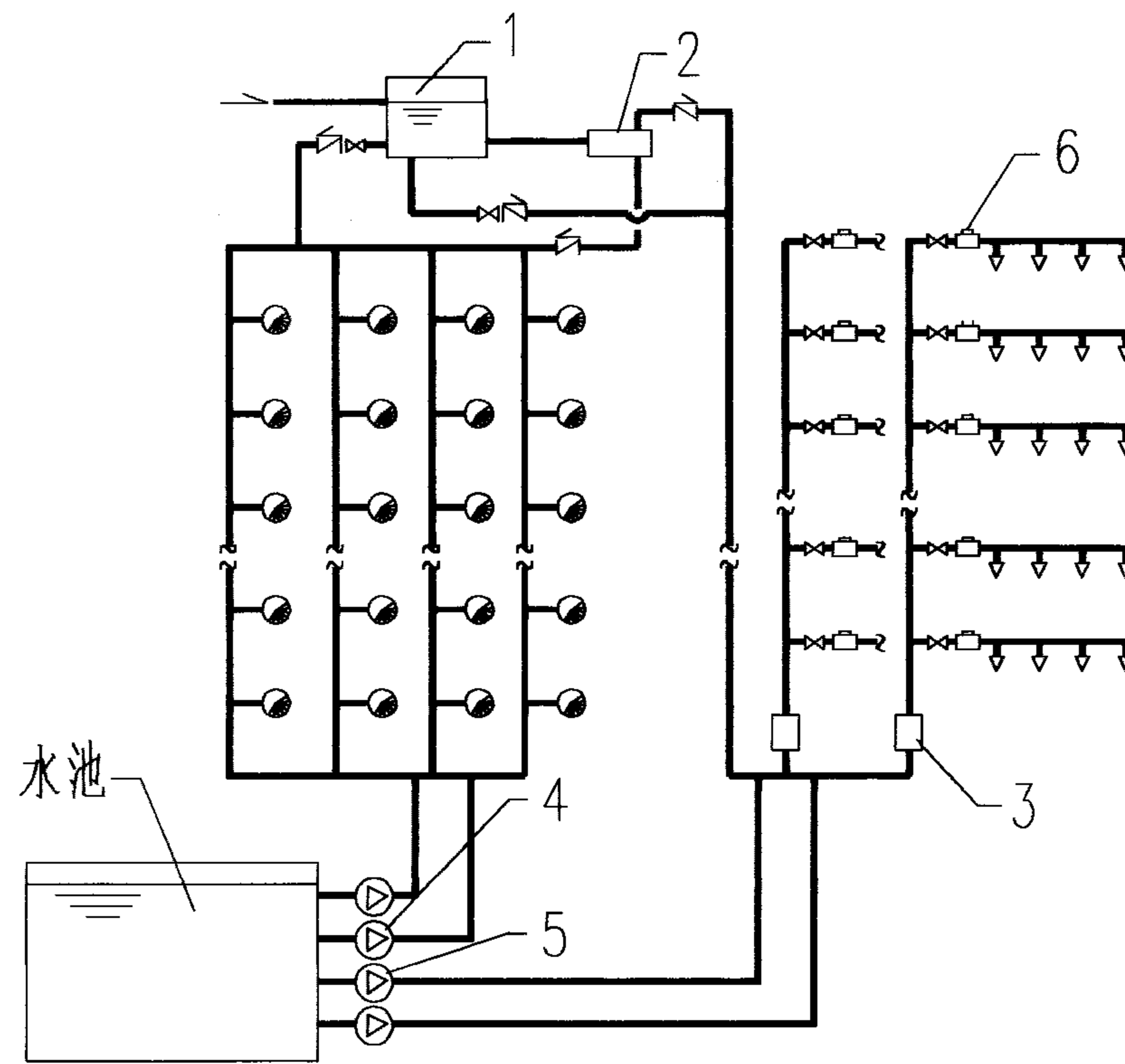


图 3

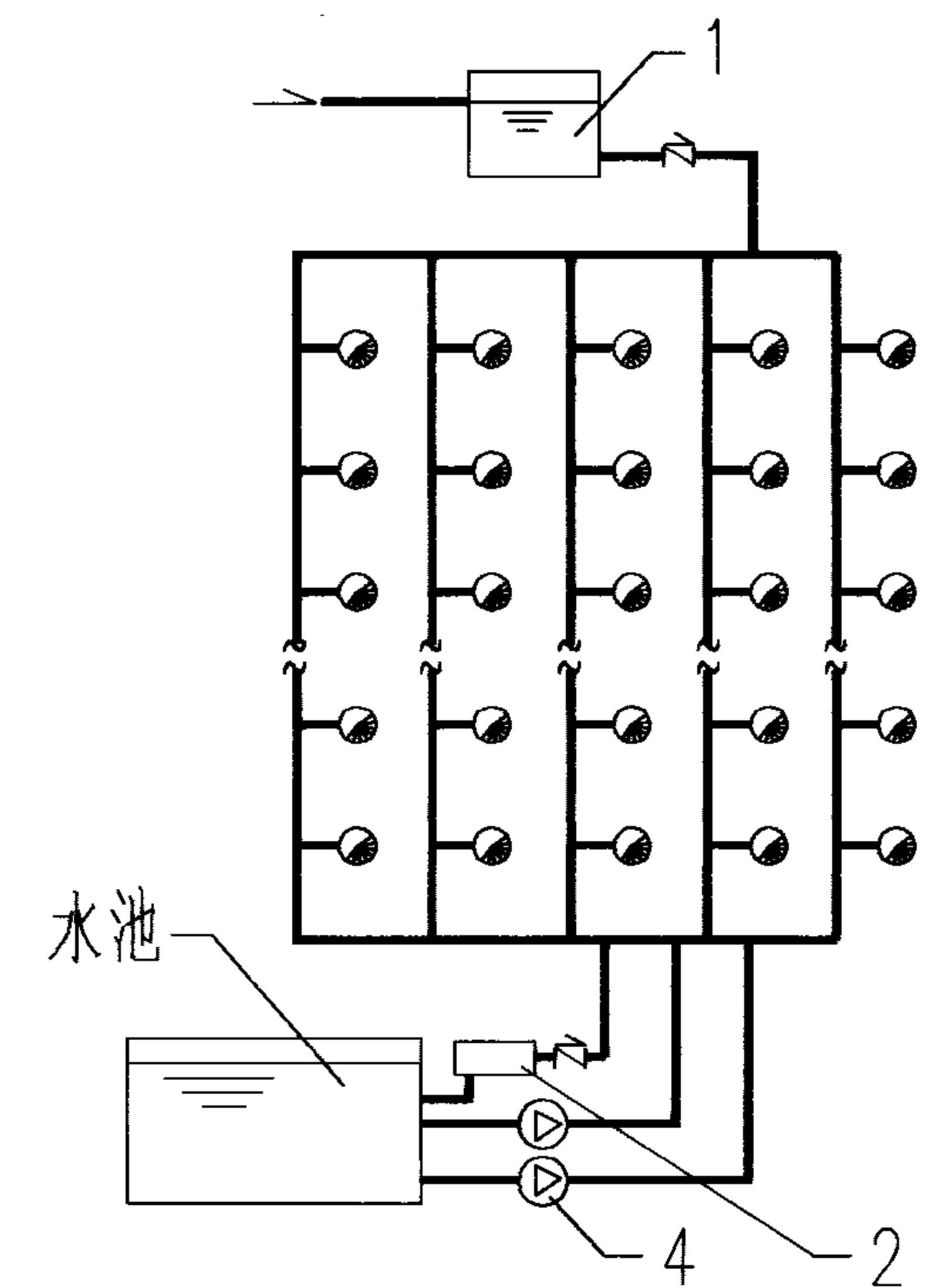


图 4

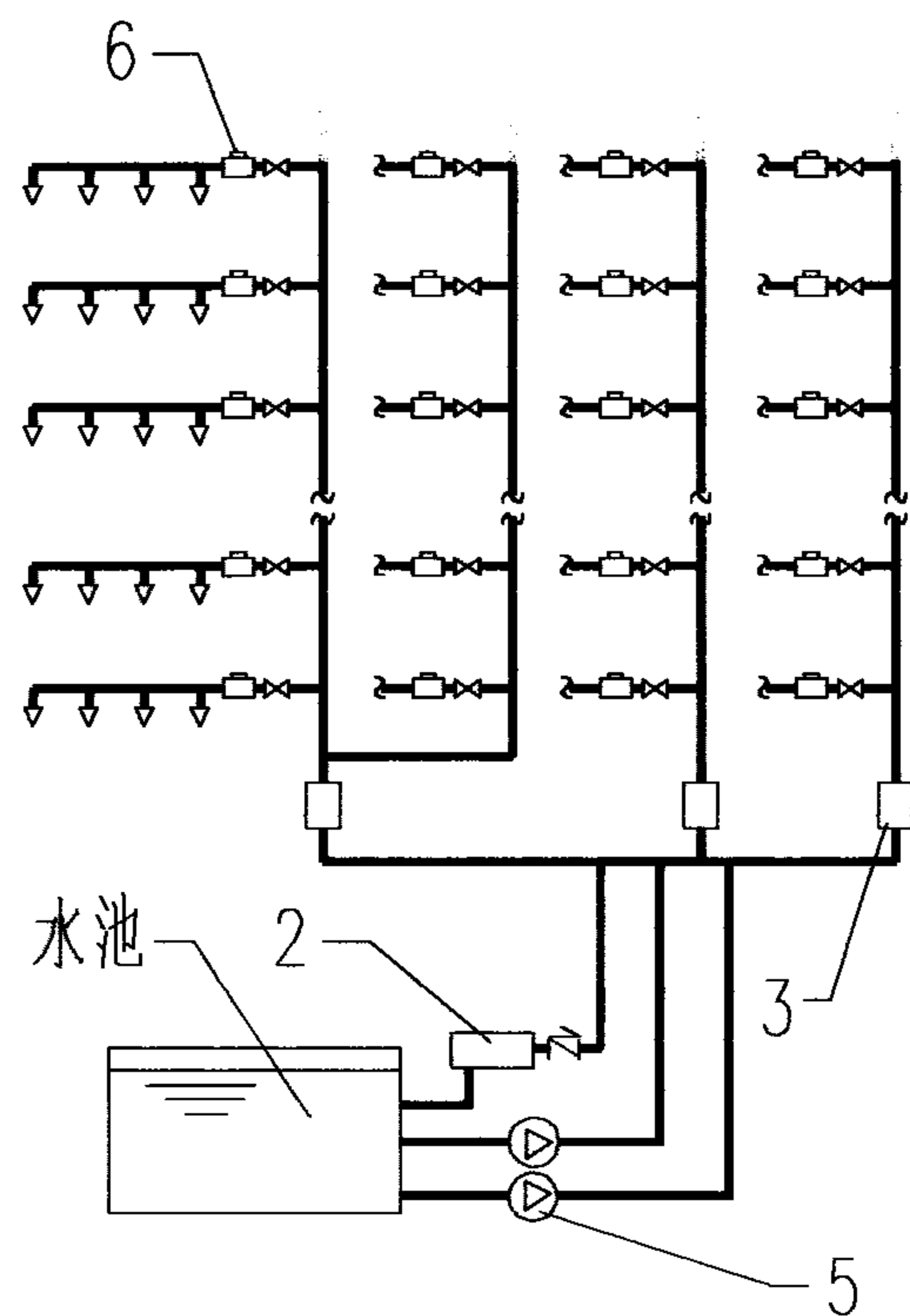


图 5

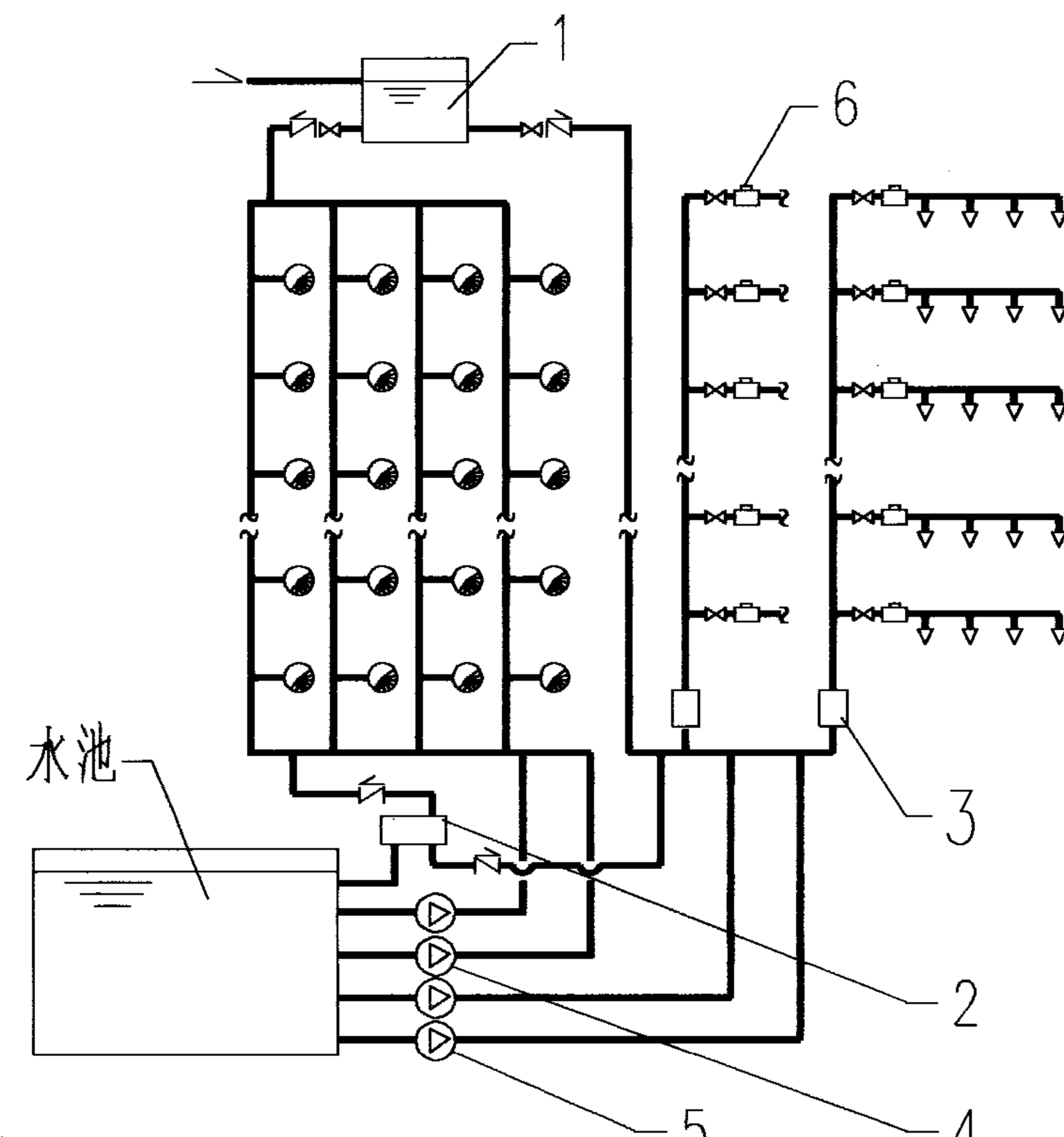


图 6

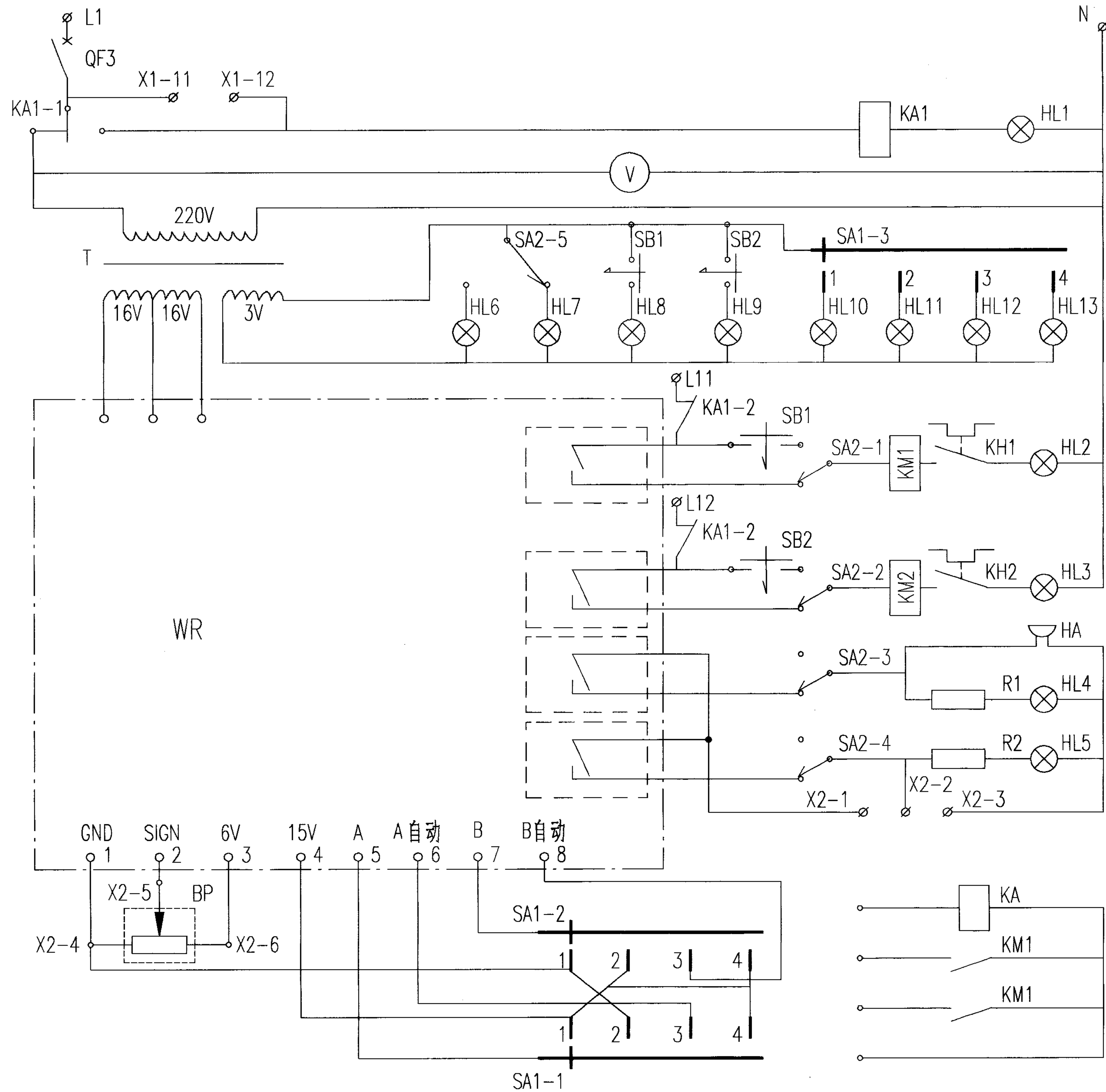
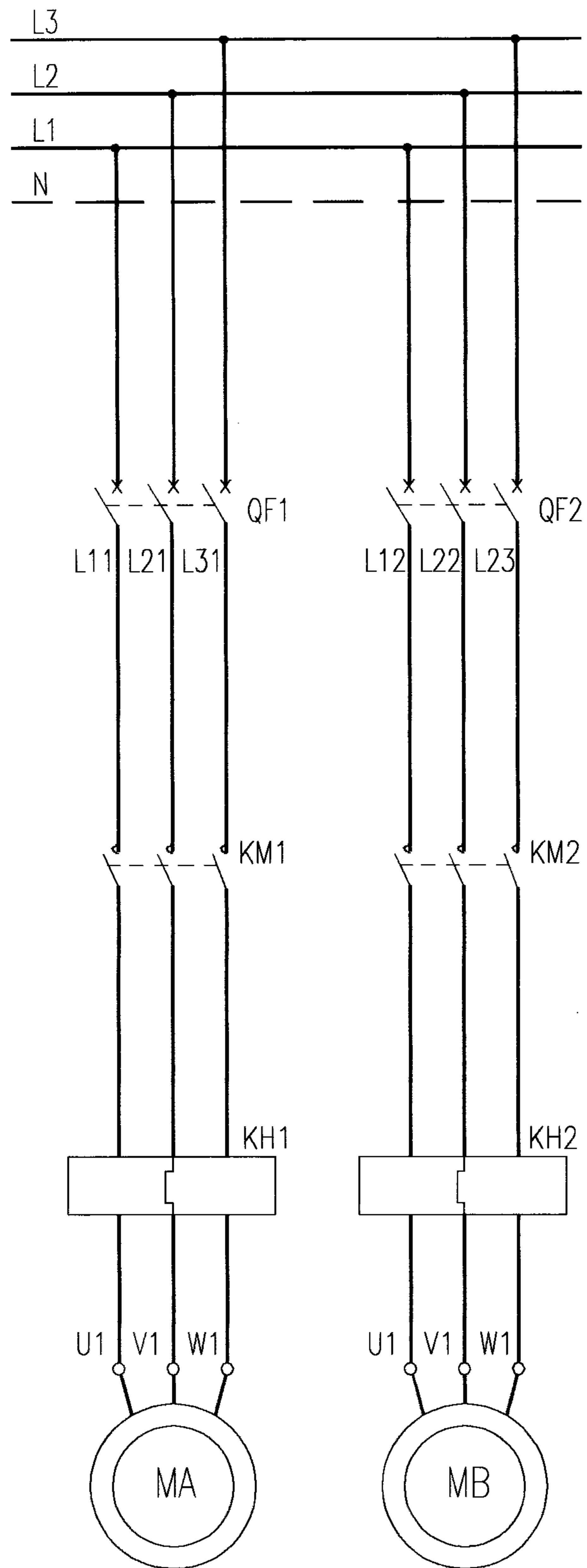
图中:

- 1—消防水箱(或生活、消防合用水箱)。
- 2—增压稳压设备。
- 3—湿式报警阀。

- 4—消火栓系统消防泵。
- 5—自动喷水系统消防泵。
- 6—水流指示器。

- 图 1—示增压稳压设备设在水箱间的消火栓系统。
- 图 2—示增压稳压设备设在水箱间的自动喷水系统。
- 图 3—示增压稳压设备设在水箱间,采用消火栓及自动喷水合用增压稳压系统。
- 图 4—示增压稳压设备设在地下室的消火栓系统。
- 图 5—示增压稳压设备设在地下室的自动喷水系统。
- 图 6—示增压稳压设备设在地下室,采用消火栓及自动喷水合用增压稳压系统。

增压稳压设备安装位置图		图集号	98S205
审核	黄汝岩	校对	朱大柱
设计	夏振其	页	20



电源控制与保护
系统退出控制与显示
电源电压指示
工位控制与显示
A泵控制
B泵控制
预警提示
起消防主泵信号与显示

增压稳压泵自动控制电气原理图		图集号	98S205
审核	王明芳	校对	朱大佳
设计	杨延宁	页	21

X1

KA1	12
KA2	11
	10
	9
	8
	7
	6
	5
	4
	3

至消防控制中心退出信号  
2X1m/√屏蔽线

X2

KA	10
KM1	9
KM2	8
KA	7
BP <sub>正</sub>	6
BP	5
BP <sub>负</sub>	4
HL5	3
WR	2
WR	1

至消防中心  
3X1.5m/√屏蔽线  
至远传压力表  
3X0.5m/√屏蔽线  
备用

主要元件材料表

序号	符 号	名 称	规格及型号	数量	数量	备 注
1	BP	远传压力表		个	1	
2	V	电压表	44L2-V-450V	个	1	
3	QF1、QF2	小型断路器	C45N-3P-10A	个	2	
4	QF3	小型断路器	C45N-1P-3A	个	1	
5	KM1、KM2	交流接触器	B16-220V	个	2	
6	KH1、KH2	热继电器	T16	个	2	
7	KA1	中间继电器	JQX-13F-4Z/220VAC	个	1	
8	KA2	中间继电器	JQX-13F-4Z/220VDC	个	1	
9	SA1	多极选择开关	KCZ-12m/m 4x4	个	1	
10	SA2	多极选择开关	KCZ-12m/m 8x2	个	1	
11	SB1、SB2	按钮开关	KD2-220V 带灯、锁	个	2	
12	R1、R2	电阻	2.2kΩ 1w	个	2	
13	HL1~HL5	指示灯	Ø8 发光二极管、组合	个	5	
14	HL6、HL7、 HL10~HL13	指示灯	Ø8 发光二极管	个	6	
15	HL8、HL9	指示灯	(在按钮开关内部)	个	2	
16	T	控制电源变压器	特制	个	1	
17	WR	控制单元板	自制	个	1	

主要元件材料表

图集号

98S205

审核

王彤芳

校对

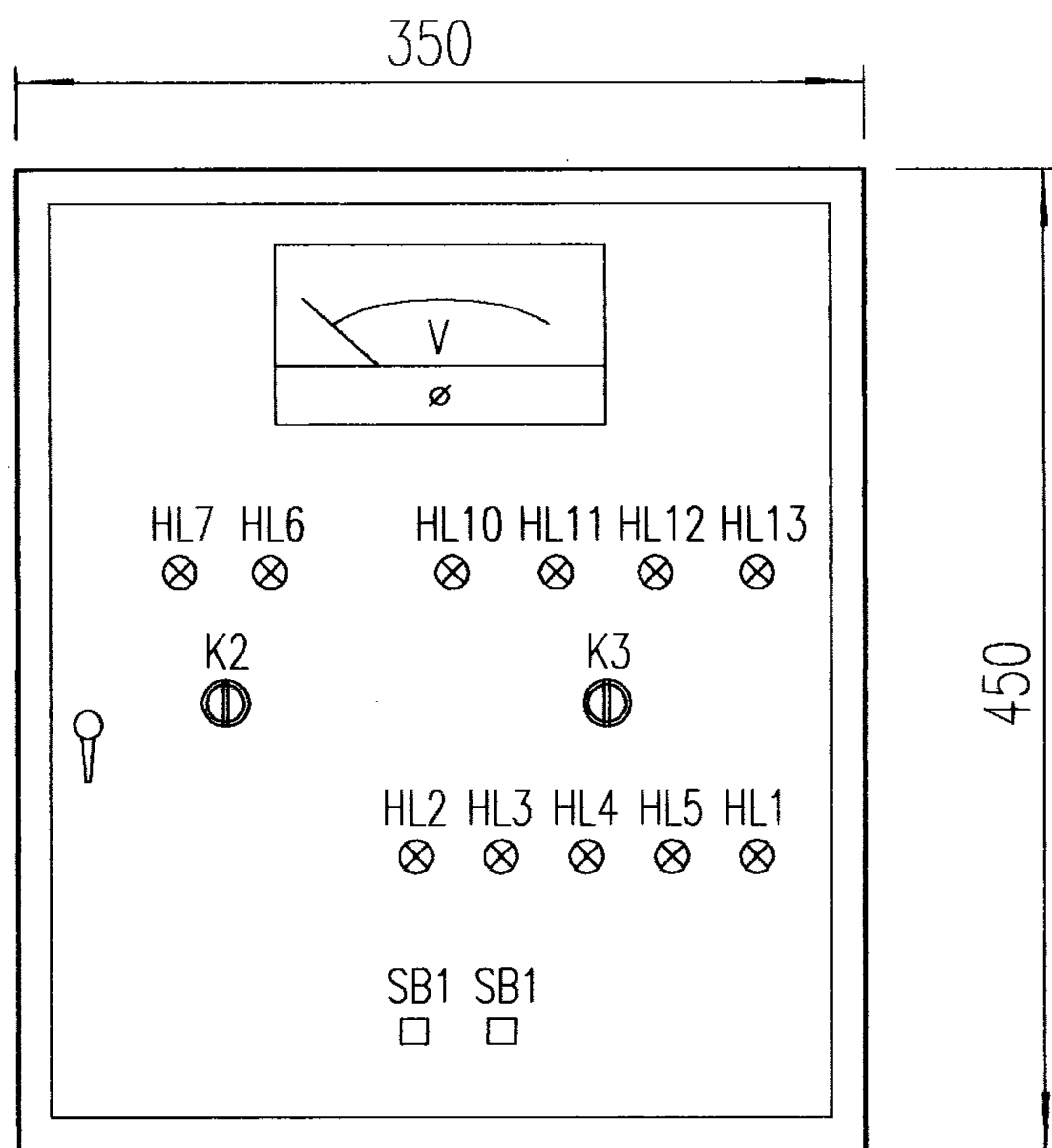
朱大伟

设计

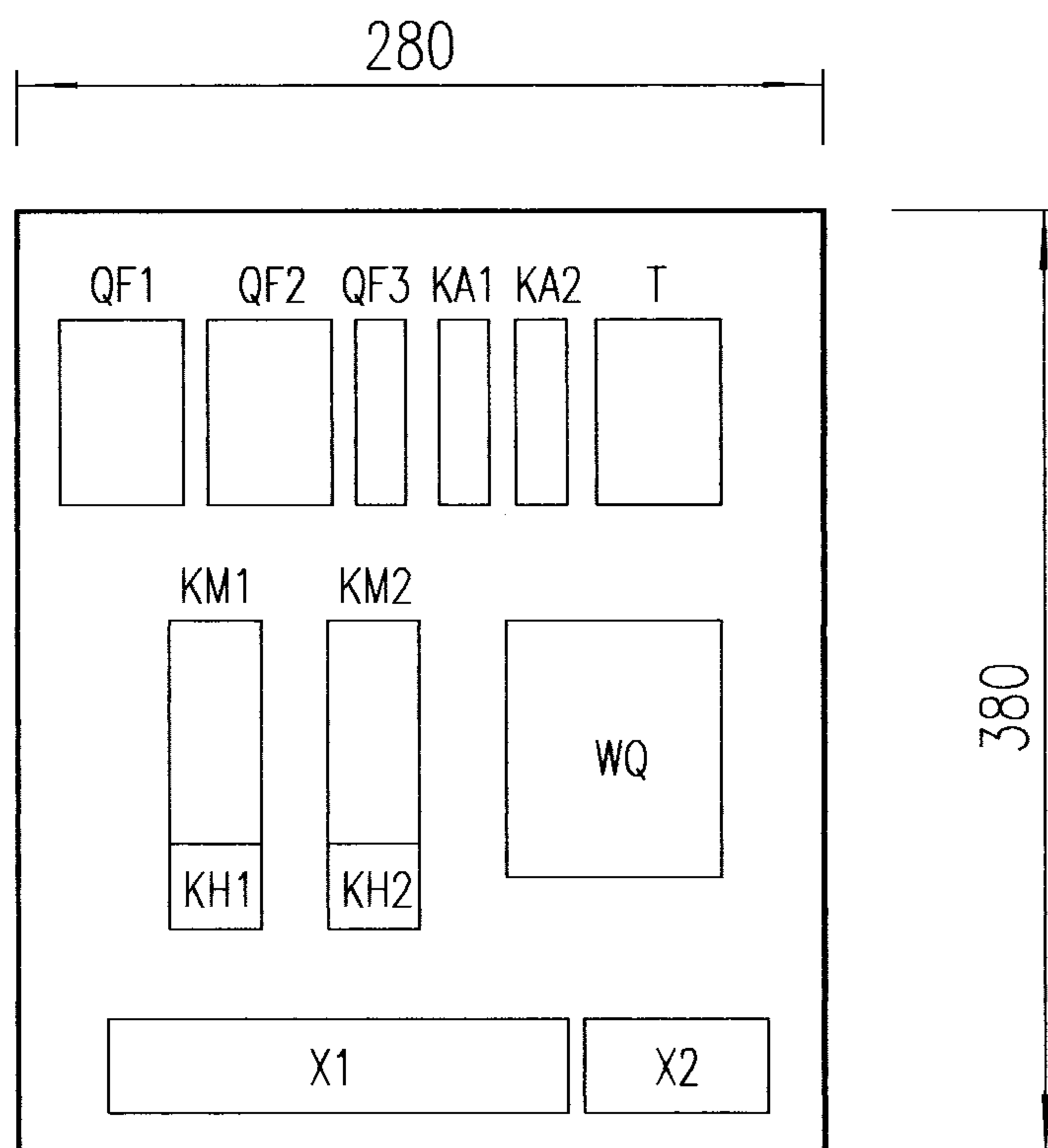
杨延峰

页

22



箱面元件布置图



箱内元件布置图

### 增压稳压泵电控箱的特点及操作方法:

1. 本控制电路主要采用了数控方法, 控制两泵的逐次轮换与起停, 并按规定要求输出报警信号。
2. 电阻式远传压力表是该系统的压力敏感元件。它除指示系统压力外, 还作为把压力转换成电压的变换器来用。控制单元向它提供一个稳定直流电压, 作为满量程的电压值, 在不同压力下, 它取出相应部分电压作为压力表征信号, 反馈给控制单元。控制单元把这个反馈信号和预置的四个压力信号相对照, 进行逻辑判断, 然后实施控制。
3. A、B 泵的转换和备用泵水压控制自投: 控制单元具有一定的记忆功能, 当 A 泵起动一次, 它就记住这次起动, 下次再要起泵, 就起 B 泵, 交替往复, 自动轮换; 若当起 A 泵的信号发出后, 水压没有上升, 而且下降, 当下降一定值时, B 泵就自动投入, 这时被认为 A 泵有故障, 或系统有较大泄水, 对此不正常现象, 在备用泵起动同时系统发出声、光提示。
4. 本系统电控箱设自动状态选择开关, 当 A 泵故障时可选择 B 泵自动工作, 反之选择 A 泵自动工作。

5.  $P_{s1}$ 、 $P_{s2}$ 、 $P_2$  以及起动备用泵压力  $P_{2'}$  的设定方法: 在控制单元板上找到相应的多圈电位器, 根据系统要求换算出表征  $P_{s1}$ 、 $P_{s2}$ 、 $P_2$ 、 $P_{2'}$  的电压值, 在  $4\frac{1}{2}$  数字电压表监测下, 精调相应电位器中心头到直流地的电压值, 使其为设定值, 设定工作即当结束。

### 6. 例:

若系统选用 0.6MPa 远传压力表, 直流满量程电压为 5.8V, 则 0.1MPa, 相当于 0.96V, 如果设定:

$P_{s1}$  为 0.36MPa, 相应电压即为 3.456V;

$P_{s2}$  为 0.42MPa, 相应电压即为 4.032V;

$P_{2'}$  为 0.345MPa, 相应电压即为 3.312V;

$P_2$  为 0.33MPa, 相应电压即为 3.168V;

上述电压调好后, 可用一只与远传压力表等值电位器模拟水压变化试运行和接入水系统运行试验。经设定后, 一般无须再调。